

ARC og ARC XL

Matlaging med åpen flamme gjort enkelt.

Introduksjon



FARE

Hvis du lukter gass:

Slå av gassen til apparatet

Slukk eventuell åpen ild.

Hvis lukten fortsetter, må du holde deg unna apparatet og ringe brannvesenet umiddelbart.



ADVARSEL

Ikke oppbevar eller bruk bensin eller andre brennbare væsker eller damper i nærheten av dette eller andre apparater.

En LPG-flaske som ikke er tilkoblet for bruk, må ikke oppbevares i nærheten av dette eller noe annet apparat.

Denne bruksanvisningen inneholder viktig informasjon som trengs for å montere apparatet og bruke det riktig.

Les og følg alle advarsler og anvisninger før montering og mens du bruker apparatet. Følg alle advarsler og anvisninger når du bruker apparatet. Ta vare på denne bruksanvisningen.

Bruk aldri apparatet i lukkede områder. Manglende overholdelse av disse instruksjonene kan føre til brann eller eksplosjon, noe som kan føre til skade på eiendom, personskade eller død.

Bruk aldri apparatet uten tilsyn.

Bruk aldri dette apparatet innenfor 1,5 m fra noen type struktur, brennbar materiale eller en annen gassflaske.

Bruk aldri dette apparatet innenfor 7,5 m fra brennbar væske.

Ikke fyll kokekaret utover begrensningene for dørdimensjonene.

Oppvarmede væsker fortsetter å ha skåldende temperaturer lenge etter

at matlagingen er ferdig. Rør aldri kokeapparatet før væsken er avkjølt til 45 °C eller mindre.

Hvis det skulle oppstå brann, må du holde deg unna apparatet og ringe brannvesenet umiddelbart. Ikke prøv å slukke en olje- eller fettbrann med vann.

Hold apparatet unna brennbare materialer under bruk.

Kun til utendørs bruk.

Ikke modifier apparatet.

Montera gasanslutningslokket tilbaka når gaslangen inte är ansluten

Innhold

GENERELLE RÅD	8	KOBLE FRA GASSEN	42
EU-SAMSVARERKLÆRING	9	PUSH FIT-REGULATOR	42
ENDT LEVETID	9	MED KLOKKEN/MOT KLOKKEN	
PRODUKTOVERSIKT	10	REGULATOR	43
DATAPLATE	12	4 GENERELT VEDLIKEHOLD	45
1 DRIFT OG INSTALLASJON	15	VEDLIKEHOLD	46
SIKKERHETSFORHOLDSREGLER	16	RENGJØRE VENTURIEN	46
BRANN	17	RENGJØRING AV OVNEN	47
KARBONMONOKSID	17	INNVENDIG	47
2 MONTERING OG TILBEHØR	19	UTVENDIG	48
JUSTERE STEINENE	20	BYTTE STEKETERMOMETER	49
MONTERE RØYK-			
OG BRENNERVERNET	21		
FLYTTE OVNEN	22		
PLASSERING AV OVNEN	23		
DIGITALT TEMPERATURDISPLAY	25		
OPPSETT	26		
ANBEFALTE TEMPERATUROMRÅDER	27		
FEILRETTING	27		
FEILKODE E1	27		
FEILKODE E3	27		
VALGFRI TT TILBEHØR	28		
ARC MANTEL	28		
ARC BOOSTER	28		
ARC-DEKSEL	28		
3 TENNE PÅ GASS	31		
KOBLE TIL GASS	32		
GASSIKKERHET	33		
INNSETTING AV TENNEBATTERIET	35		
TILKOBLING TIL GASSLANGE	36		
PUSH FIT-REGULATOR	37		
MEDURS/MOTURS REGULATOR	37		
TESTER FOR LEKKASJER	38		
TENNING	39		
FØRSTE FLAMME	40		
FEILSØKE GASSBRENNEREN'	41		

GENERELLE RÅD

Arc blir ekstremt varm og må ikke brukes av barn. Ikke la barn være i nærheten av enheten under eller etter bruk. Arc kan forbli varm i fleretimer etter bruk.

Ikke bruk under balkong, veranda eller lignende.

Dette apparatet er kun ment for matlaging. Den må ikke brukes til andre formål, som for eksempel oppvarming av et rom.

Arc er ikke laget eller ment for bruk på båt eller i et fritidskjøretøy eller i andre trange rom.

Montering og bruk av ovnen bør utføres av en kompetent person.

Bruk av alkohol eller legemidler (reseptbelagte eller reseptfrie) kan svekke brukernes evne til å montere eller betjene enheten på en sikker måte.

Ikke bruk matlagingsredskaper av plast eller glass inni Arc.

Bruk varmeresistente hansker når du bruker ovnen.

Ikke legg inn gjenstander i Arc som er større enn dimensjonene på ovnsåpningen.

Ikke overfyll Arc eller dekk til brenneren.

Ikke flytt Arc mens den er i bruk.

Ikke bruk Arc i sterk vind. Vind kan slukke flammen og forårsake et uregelmessig lufttrykk som fører til at flammen og varmen kommer ut på baksiden av Arc. Bruk et vindskjold i åpne områder, men hold over 45 cm unna enheten.

Ikke hell vann på kokesteinen, da dette sannsynligvis vil knekke den og kan være farlig på grunn av olje og fett.

Ikke bruk løse, lettantennelige klær i nærheten av Arc.

Deler som er forseglet av produsenten eller agenten må ikke tukles med av brukeren.

Bruk aldri gass og ved samtidig.

Ta "/kontakt med oss på enquiries@gozney.com / inquiries@gozney.com for å bestille reservedeler.

GARANTI

Din Arc or Arc XL leveres med en standard garanti på 1 år, som kan forlenges til en 5-års begrenset garanti dersom du registrerer produktet ditt innen 60 dager etter kjøpet. Salgsbetingelsene finner du på www.Gozney.com/pages/warranty.

Registrer produktet ditt på eu.gozney.com/pages/register-product. Dersom du ikke har tilgang til internett, kan du ringe oss på telefon +44 (0) 1425 204 999



EC SAMSVARERKLÆRING

Produsentens navn: Gozney Limited
Produsentens adresse: Gozney Group Ltd, Bobbys, Third floor, The Square, 2-12 Commercial Rd, Bournemouth BH2 5LP

Jeg bekrefter at dette produktet
Produkt: Arc-ovn, Arc XL-ovn
Type
Arc: GOZ-1485
Arc XL: GOZ-1728
Varenavn: Arc, Arc XL

Overholder bestemmelsene fastsatt i følgende EU-direktiver:

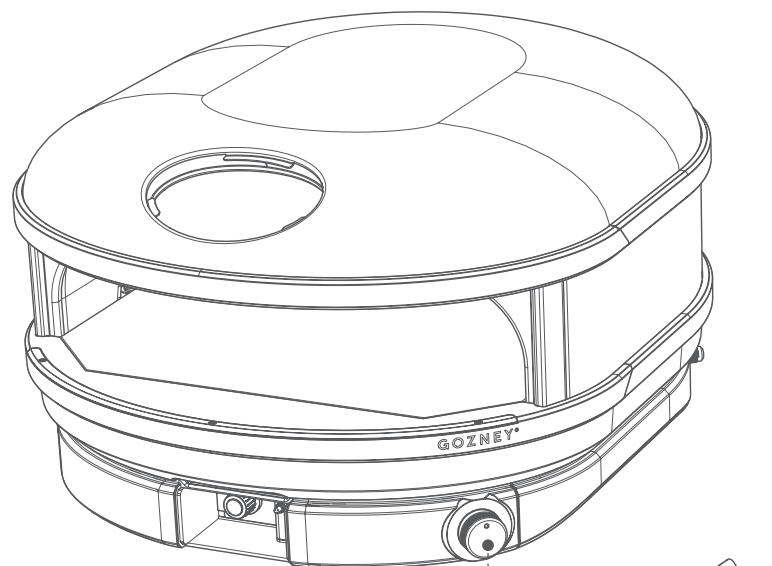
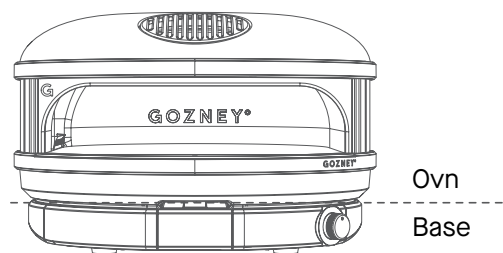
- Forskrift om bruk av gass (Gas Appliance Regulation (EU) 2016/426)
- Forskrift om gassapparater (Gas Appliances (Enforcement) and Miscellaneous Amendments Regulations 2018 (UK Statutory Instrument 2018 No. 389))

Følgende standarder gjelder også:
EN 498:2012

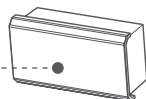
VED BRUKSTIDENS SLUTT

Ved slutten av produktets levetid må det kastes på en ansvarlig måte.

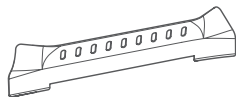
Produktoversikt – hva er i esken



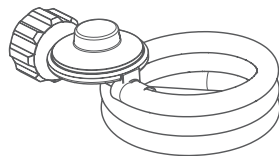
Termometer



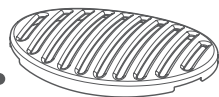
Gassbryter



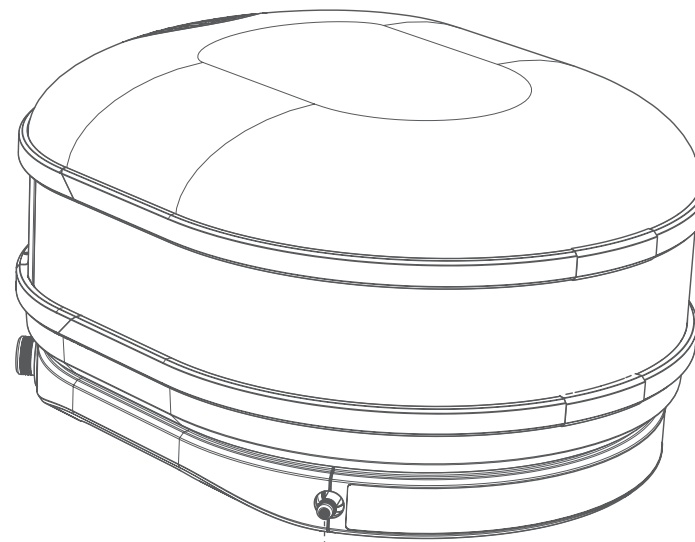
Gasslange og regulator



Brannskinne



Avtrekksavløp



Gasskobling



Steinjusteringsverktøy



Torxskrutrekker

Dataplate

Gozney Group Ltd, Bobbys, Third floor, The Square, 2-12 Commercial Rd, Bournemouth BH2 5LP	
Apparatets navn:	Gozney Arc Gozney Arc XL
Modell/typenr.:	GOZ-1485
Arc:	GOZ-1728
Arc XL:	
Varenavn:	Gozney Arc Gozney Arc XL
Total nominell varmeeffekt for gassbrenneren	
Arc:	4.5 kW (300g/h) for $I_{3B/P(30)}$ $I_{3P(30)}$ $I_{3+(28-30/37)}$ $I_{3B/P(37)}$ $I_{3P(37)}$ $I_{3P(50)}$ $I_{3B/P(50)}$
Arc XL:	5.5 kW (390g/h) for $I_{3B/P(30)}$ $I_{3P(30)}$ $I_{3+(28-30/37)}$ $I_{3B/P(37)}$ $I_{3P(37)}$ $I_{3P(50)}$ $I_{3B/P(50)}$

KUN TIL UTENDØRS BRUK



Les instruksene nøye før du installerer og bruker apparatet.
 Dette apparatet må monteres i henhold til gjeldende bestemmelser og må bare brukes på godt ventilerte steder.



ADVARSEL: Tilgjengelige deler kan bli svært varme. Hold små barn unna ovnen.
 PIN-kode 2575DP40064

ARC

Total nominell varmeeffekt for gassbrenneren		4.5kW (300g/h) for $I_{3B/P(30)}$ $I_{3P(30)}$ $I_{3+(28-30/37)}$ $I_{3B/P(37)}$ $I_{3P(37)}$ $I_{3P(50)}$ $I_{3B/P(50)}$						
Innsprøyterstørrelse	0.96mm	1.04mm					1.07mm	
Gasskategori	$I_{3B/P(50)}$	$I_{3P(50)}$	$I_{3+(28-30/37)}$		$I_{3B/P(37)}$	$I_{3P(37)}$	$I_{3B/P(30)}$	$I_{3P(30)}$
Gasstype	Butan, propan eller en blanding av de to	Propan	Butan	Propan	Butan, propan eller en blanding av de to	Propan	Butan, propan eller en blanding av de to	Propan
Gasstrykk	50 mbar	50 mbar	28-30 mbar	37 mbar	37 mbar	37 mbar	30 mbar	30 mbar
Destinasjonsland	AT, CH, DE, LU, NL	AT, CH, DE, LU, NL	BE, CH, CY, CZ, ES, FR, GB, GR, HR, IE, IT, LV, LU, PL, PT, SK, SI	BE, CH, CY, CZ, ES, FR, GR, HR, IE, IT, LV, LU, PL, PT, SI	BE, FR, IT, IE, GB, GR, PT, ES, CZ, LT, SK, CH, SI, HR, NL, PL	AL, BE, BG, CY, HR, DK, EE, FI, FR, HU, IS, IT, LT, LU, MT, MK, NL, NO, RO, SI, SE, TR	AL, BE, BG, CY, HR, DK, EE, FI, FR, HU, IS, IT, LT, LU, MT, MK, NL, NO, RO, SI, SE	

ARC XL

Total nominell varmeeffekt for gassbrenneren		5.5kW (390g/h) for $I_{3B/P(30)}$ $I_{3P(30)}$ $I_{3+(28-30/37)}$ $I_{3B/P(37)}$ $I_{3P(37)}$ $I_{3P(50)}$ $I_{3B/P(50)}$						
Innsprøyterstørrelse	1.02mm	1.14mm					1.15mm	
Gasskategori	$I_{3B/P(50)}$	$I_{3P(50)}$	$I_{3+(28-30/37)}$		$I_{3P(37)}$	$I_{3B/P(37)}$	$I_{3B/P(30)}$	$I_{3P(30)}$
Gasstype	Butan, propan eller en blanding av de to	Propan	Butan	Propan	Propan	Butan, propan eller en blanding av de to	Butan, propan eller en blanding av de to	Propan
Gasstrykk	50 mbar	50 mbar	28-30 mbar	37 mbar	37 mbar	37 mbar	30 mbar	30 mbar
Destinasjonsland	AT, CH, DE, LU, NL	AT, CH, DE, LU, NL	BE, CH, CY, CZ, ES, FR, GB, GR, HR, IE, IT, LV, LU, PL, PT, SK, SI	BE, FR, IT, IE, GB, GR, PT, ES, CZ, LT, SK, CH, SI, HR, NL, PL	BE, CH, CY, CZ, ES, FR, GR, HR, IE, IT, LV, LU, PL, PT, SI	AL, BE, BG, CY, HR, DK, EE, FI, FR, HU, IS, IT, LT, LU, MT, MK, NL, NO, RO, SI, SE, TR	AL, BE, BG, CY, HR, DK, EE, FI, FR, HU, IS, IT, LT, LU, MT, MK, NL, NO, RO, SI, SE	

Denne delen beskriver riktig bruk og installasjon av en
Gozney Arc.

1

Bruk og oppsett

Denne delen beskriver oppsett av ovnen og tilbehøret som følger med Arc.

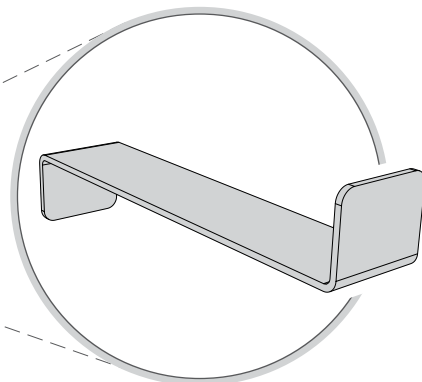
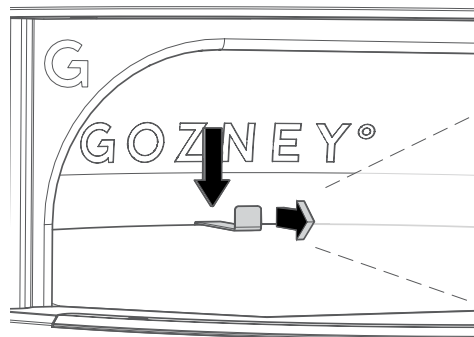
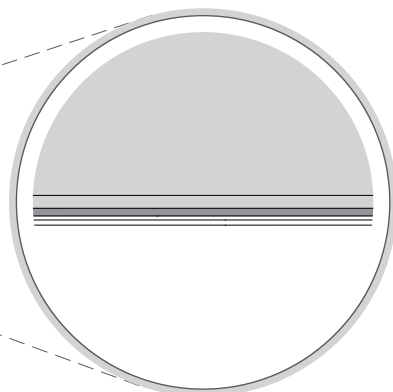
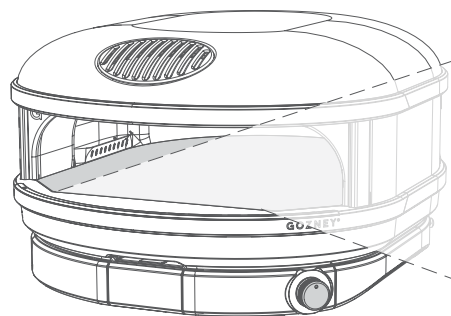
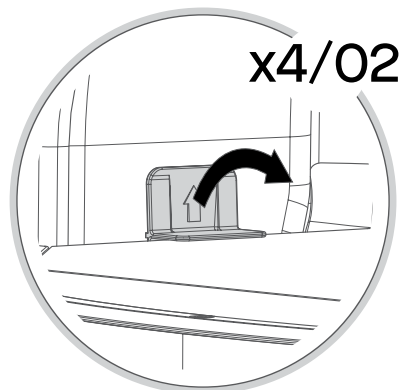
2

Montering og tilbehør

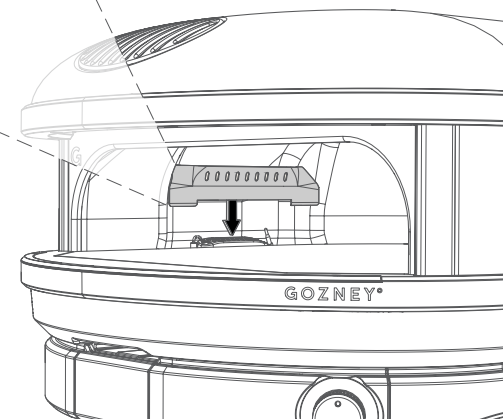
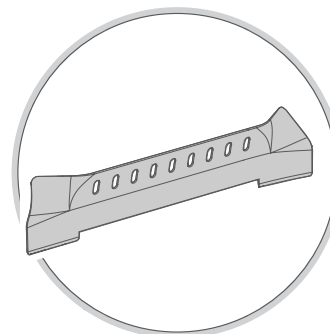
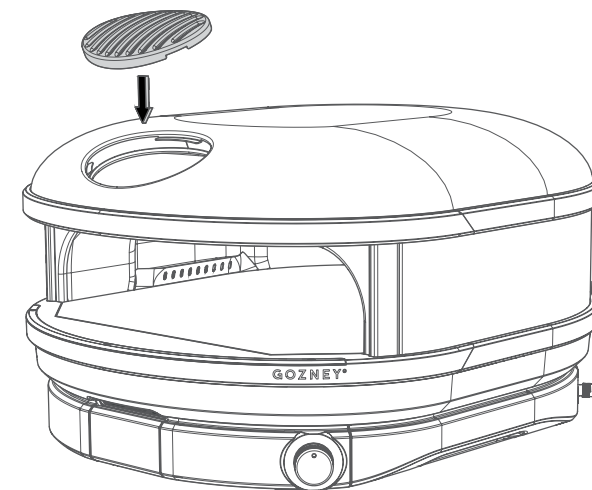
Tilpassing av steiene

Før du bruker Arc er det viktig at de fire blå kilene som holder steinene på plass og annen emballasje inni ovnene fjernes.

Arc har et design som gjør at steinen inne i ovnen kan tas ut, men det betyr også at den kan vippe bakover under transport. Dersom det er et stort synlig mellomrom foran steinen, kan du hekte det medfølgende justeringsverktøyet bak på steinen og trekke den framover.



Montering av avtrekk og brannskinne

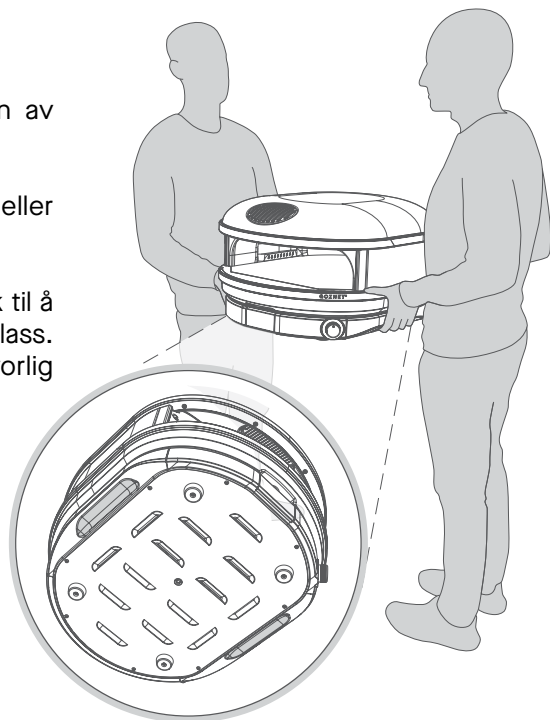


Flytte ovnen

Bruk håndtakene på undersiden av ovnen for å bære den.

Ikke flytt Arc mens den er i bruk eller fremdeles varm.

Forsikre deg om at du er sterk nok til å flytte ovnen trygt og sette den på plass. Å neglisjere dette kan føre til alvorlig kroppsskade.

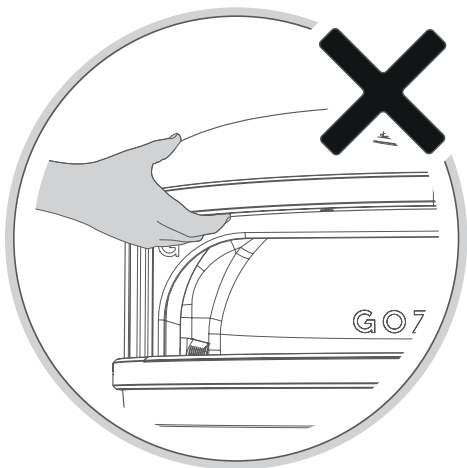


Ikke bruk ovnsåpningen som løftepunkt.

Fjern emballasje og alt som er løst i ovnen før du flytter på den.

Planlegg alltid ruten du skal ta, fjern eventuelle hindringer på veien og sørg for at ovnen går gjennomtiltenkt rute. ovnen.

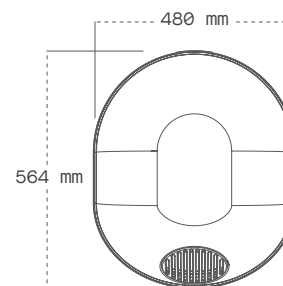
Sørg for at området du flytter ovnen til, passer med retningslinjene på neste side.



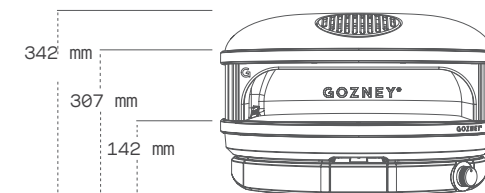
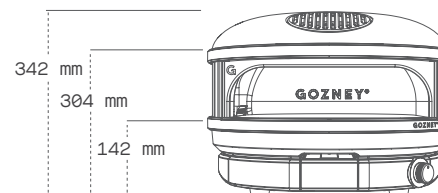
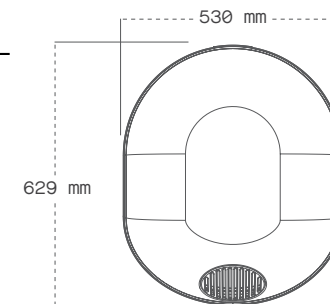
PLASSERING AV OVNE

Når du bestemmer deg for hvor du skal plassere Arc, må du sørge for at området er stort nok til å romme ovnen, med 50 mm rundt bunnen av basen for luftinntak. Det er viktig at dette området ikke blokkeres, siden det ville påvirke ytelsen til Arc.

Arc



Arc XL



ADVARSEL

Når du plasserer ovnen din, er det viktig å opprettholde tilstrekkelig avstand fra brennbare konstruksjoner. Sørg for at Dome har 30 cm klaring (bak og på sidene) og 100 cm klaring (foran) fra enhver brennbar konstruksjon.

Hold alltid området rundt ovnen fritt for brennbare materialer, bensin og andre brennbare damper og væsker.

Ovnen må under ingen omstendigheter plasseres under eller oppå en brennbar struktur.

Vi anbefaler at høyden på gulvet er rundt nivået til bunnen av brukerens albue (vanligvis rundt 120 cm fra bakken).

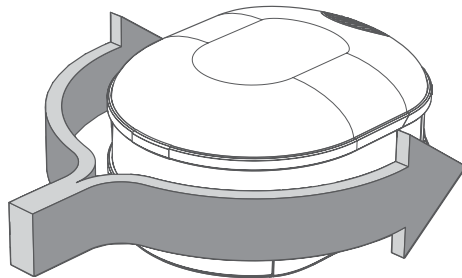
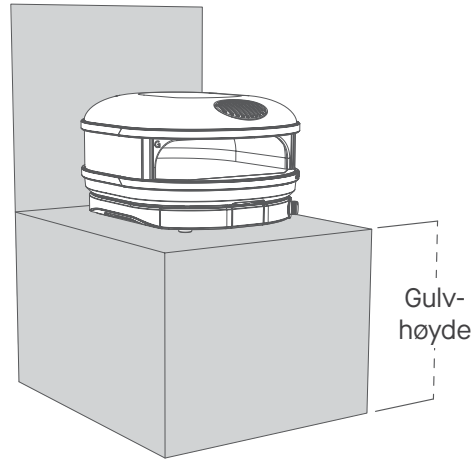
Påse at overflaten ovnen plasseres på er helt jevn, stabil og i stand til enkelt å holde vekten av ovnen – 20 kg Arc, 25 kg Arc XL.



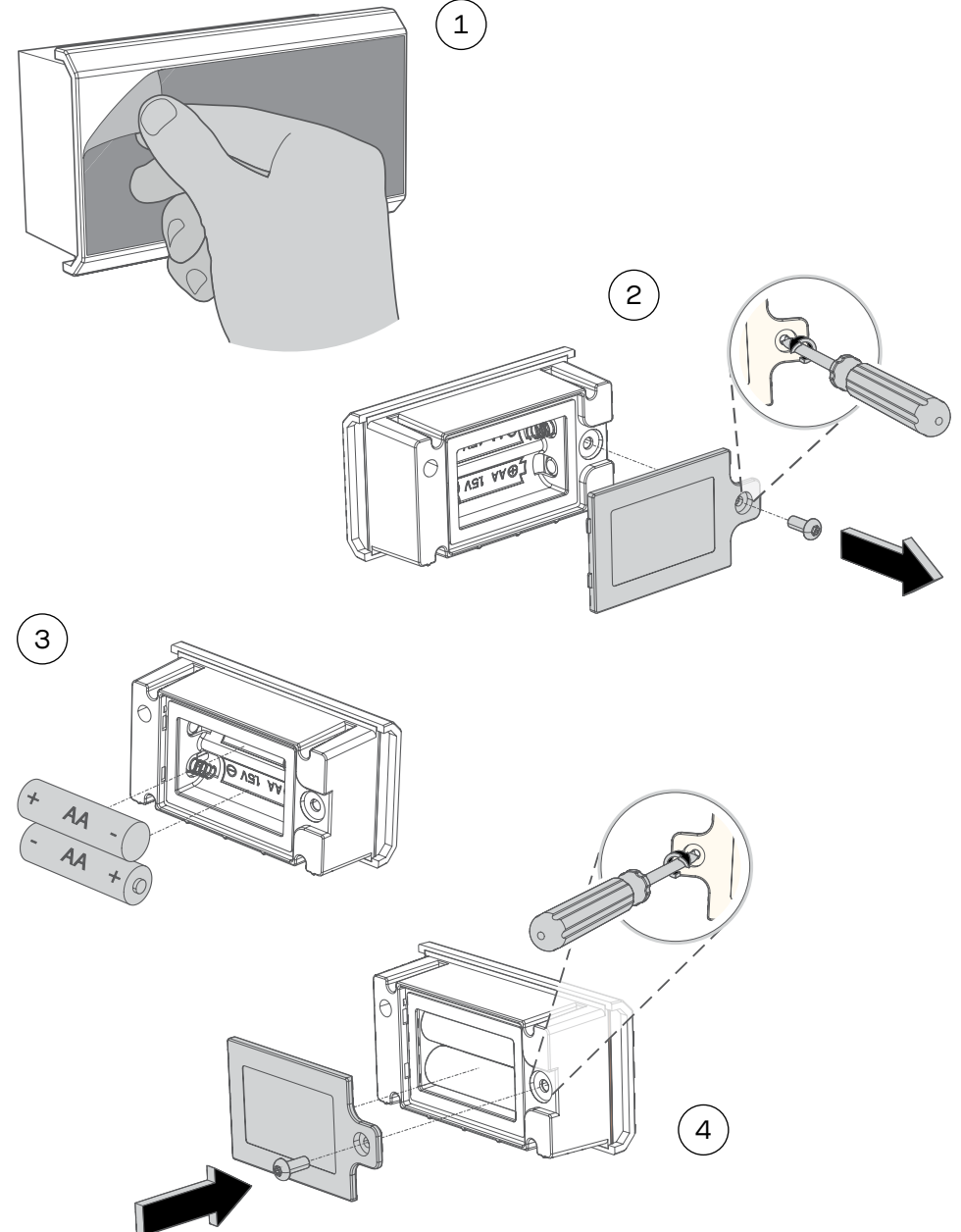
ADVARSEL

Bruk aldri ovnen i sterk vind eller hvis det blåser inn i ovnåpningen.

Vind må tas med i betraktningen når en velger sted. Ovnen må være i retning slik at åpningen vender vekk fra vinden. Unngå å bruke ovnen i vindfulle forhold, det er viktig å ha vinddekker rundt ovnen for å hindre at vinden blåser flammen ned i basen. Dersom du oppdager flammer, slå av ovnen ved å slukke gassflasken eller skru den av. Bruk aldri ovnen i sterk vind.



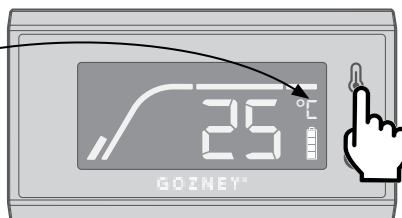
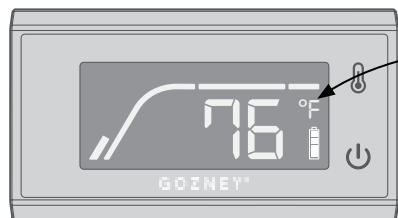
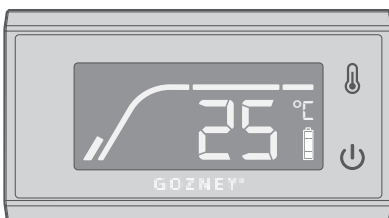
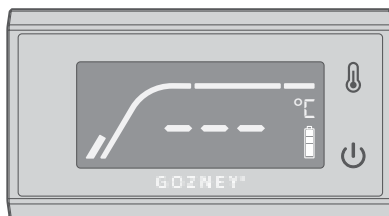
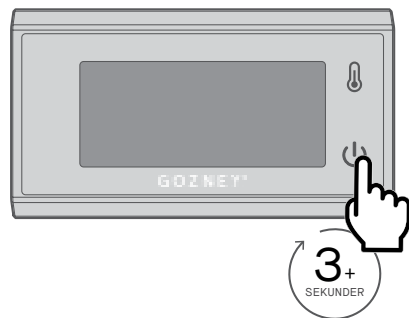
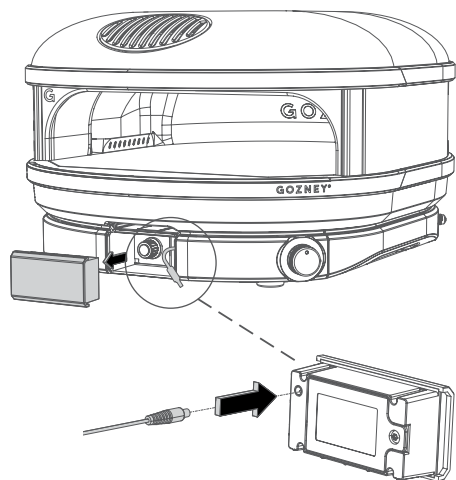
Digitalt temperatur-display



OPPSETT

Etter at du har satt inn batteriene, holder du strømknappen inne til skjermen slås på. Finn sensorkontakten ved å ta av plastdekselet og koble den inn på baksiden av skjermen. Skjermen vil da vise temperaturen fra inni ovnen.

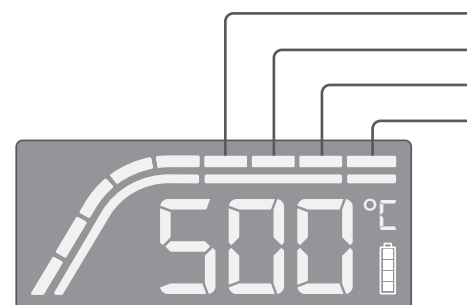
Det digitale temperaturdisplayet holdes på plass av magneter.



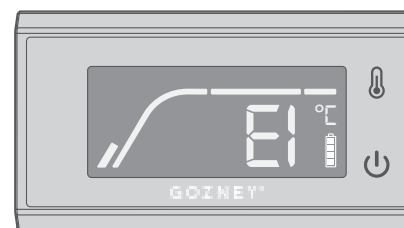
Digitalt temperatur-display

Anbefalte temperaturer:

- New York Pizza - 320 - 370°C+
- Roman Style Pizza - 370 - 430°C
- Napolitansk pizza - 430 - 480°C
- Overtemperatur (for varm) - 480°C+



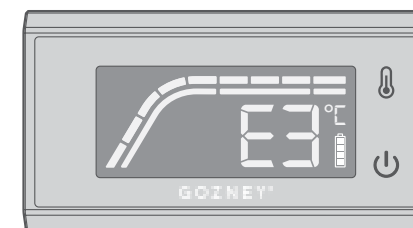
FEILSØKING



E1 FEILKODE

Hvis termometeret viser feilkode E1. Årsaken til dette kan være følgende:

- 1) Ledningen er ikke riktig tilkoblet termometeret. Sørg for at pluggen er skjøvet helt inn i kontakten på baksiden av termometeret.
- 2) Skade på termometeret. Termometeret må kanskje skiftes ut. Se vedlikeholdsinstruksjonene på slutten av håndboken.



E3 FEILKODE

Hvis termometeret viser feilkode E3. Dette forårsakes av at ovnstermometeret overskrider temperaturer på 700 °C / 1292 °F. Å bruke ovnen over denne temperaturen kan skade enheten.

For å løse dette slås gassbrenneren av, la ovnen avkjøles.

Ikke forsøk å kjøle ned ovnen raskt. Dette kan gjøre at steingulvet sprekker eller forårsake belastningsskader på ovnen.

Ekstraustyr

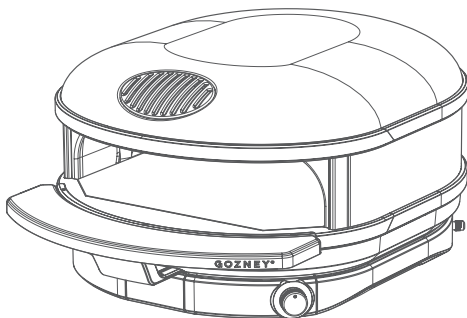
Ikke inkludert og må kjøpes separat.

Mer informasjon finner du på Gozneys nettside, www.gozney.com.

ARC MANTEL

Enten du lager napolitansk pizza, steker grønnsaker eller røyker kjøtt, gjør Domehyllen det enkelt å ta maten inn eller ut av ovnen.

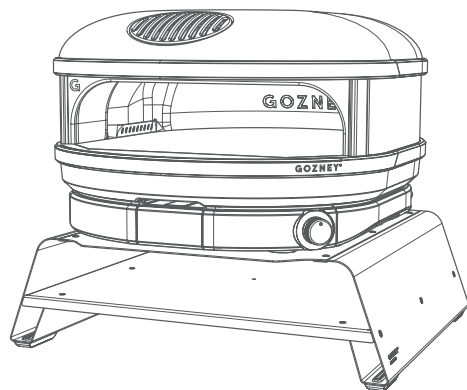
Hyllen kan enkelt festes på ovnen, og er laget av keramikkbelagt aluminiumskompositt for matlaging, og sørger for ekstra beskyttelse mot varme og riper.



ARC BOOSTER

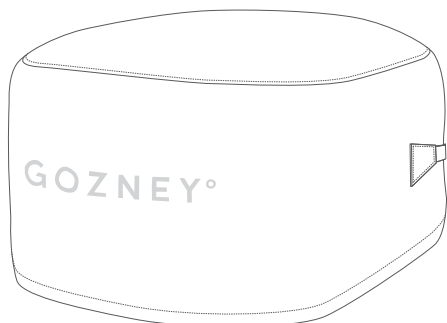
Hev ovnen og matlagingsopplevelsen med Arc booster, som gjør at du kan løfte Arc til optimal høyde når den er plassert på et bord eller en disk.

På denne avsatsen kan du oppbevare alt tilbehøret du trenger for å lage mat og bruke ovnen.



ARC COVER

Dette dekselet passer perfekt til ovnen og er laget av et vann- og vindtett materiale. Arc-dekselet er pustende og slipper ut fuktighet samtidig som det beskytter mot regn, vind, frost, UV-stråler, salt, insekter og dyr.



3

Tenne på GASS

Koble til gass

Kontroller at gassen du bruker er spesifisert på dataskiltsiden.

Gassflasken som brukes må ha en sikkerhetskrage for å beskytte ventileneheten. Ikke bruk en sylinder som er rusten, bulket eller som har en skadet ventil.

Vi anbefaler å bruke en 9kg gassflaske sammen med Dome.

Koble regulatoren til gassbeholderen, følg instruksjonene for regulatoren. Ikke tving regulatoren, da dette kan skade gassflasken.

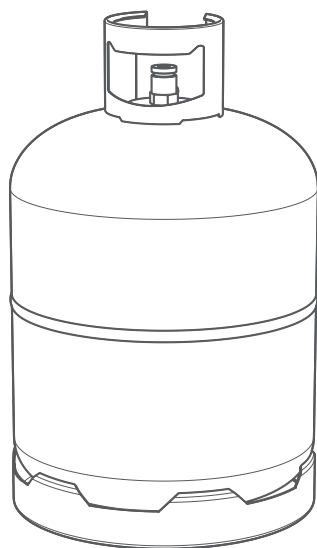
ADVARSEL: Hvis du kjenner lukten av gass:
ADVARSEL: Hvis du på noe tidspunkt lukter gass: Slå av gassen fra sylindere, slå av bryteren på Dome og slukk eventuelle åpne flammer.

Hvis lukten fortsetter, flytter du deg bort fra Arc og gasstilførselen, kontakter deretter gassleverandøren eller brannvesenet.

Påse at gassylindere eller regulatorventilen er lukket.

Ikke oppbevar en ekstra LPG-sylinder under eller i nærheten av dette apparatet.

19 kg
▲
Kapazität
▼
5 kg



Gassikkerhet

Før bruk, må du sjekke ovnen, brenneren og venturien for blokkeringer (f.eks. matrester eller insektsreir – veps, bier eller maur.) Hvis et insektsreir blir funnet, kan de være farlige og må fjernes grundig. Se rengjørings- og vedlikeholdsdelen for veiledning.

Skulle apparatet slukke av en eller annen grunn, må du slå av kontrollknappen og flaskegassventilen. Vent i fem minutter før du prøver å tenne på enheten på nytt.

Noen matvarer produserer brennbar fett og væske. Derfor bør Arc-ovnen alltid være under tilsyn mens den er i bruk. Skade forårsaket av brennende fett og smurning dekkes ikke av garantien. Hvis det skulle oppstå en fettbrann, skrus brennerknappen og gassflaskeventilen av umiddelbart, til brannen er slukket. Ta ut all mat av apparatet.

En lekkasjetest må utføres før apparatet tas i bruk for første gang og hver gang gassflasken fylles på igjen, eller når gasslangen og regulatoren er koblet fra gassflasken eller apparatet.

Fjern all emballasje før du prøver å tenne på gassbrenneren.

Ta deg tid til å gjennomgå alle sikkerhetskravene før du bruker apparatet når du bruker gass.

⚠ Ta av lokket fra gassinntaket før du kobler til slangen. Påse at det ikke er skadet eller har rester.

⚠ Ikke koble fra noen gasskoblinger mens apparatet er i bruk.

⚠ Kontroller alle gaslangeledninger og koblinger for kutt, sprekker og andre skader før hver bruk. Hvis det er overdreven slitasje eller skraping, må den simpelthen erstattes med en Gozney-godkjent slangeenhet før bruk.

⚠ Gassylindere må ikke oppbevares i lukkede områder.

⚠ Hold brennstofftilførselsslangen unna oppvarmede overflater eller direkte sollys.

⚠ Ikke bruk andre brennbare stoffer mens du arbeider med gass.

⚠ Ikke berør! Arc kan bli ekstremt varm når den er i bruk. Bruk vernehansker når du bruker ovnen. Småbarn må holdes på avstand.

⚠ Oppbevar cylinderen utendørs, i stående posisjon.

⚠ Ikke koble flere gassflasker til Arc eller oppbevar en reservegassflaske like i nærheten.

⚠ En regulator som er i samsvar med EN16129 eller EN12864 må passe mellom gassbeholderen og ovnen.

⚠ Ikke sett gassbeholderen under ovnen.

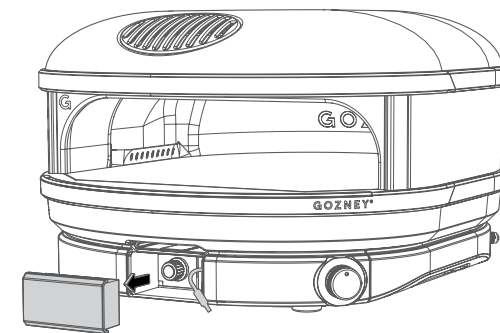
⚠ Bruk aldri åpen ild for å se etter gasslekkasjer.

⚠ Maksimal lengde på slangen kan ikke overstige 1,5 m. I Finland kan ikke slangelengden overstige 1,2 m.

⚠ Nasjonale krav angir hvor ofte slangen skal skiftes. Sjekk dette for området ditt.

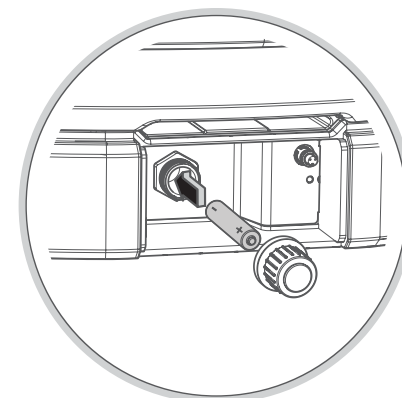
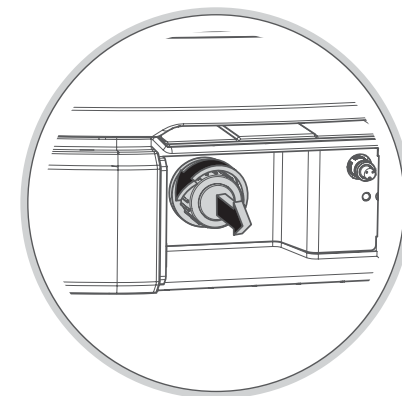
⚠ Fyll aldri gassflasken mer enn 80 prosent.

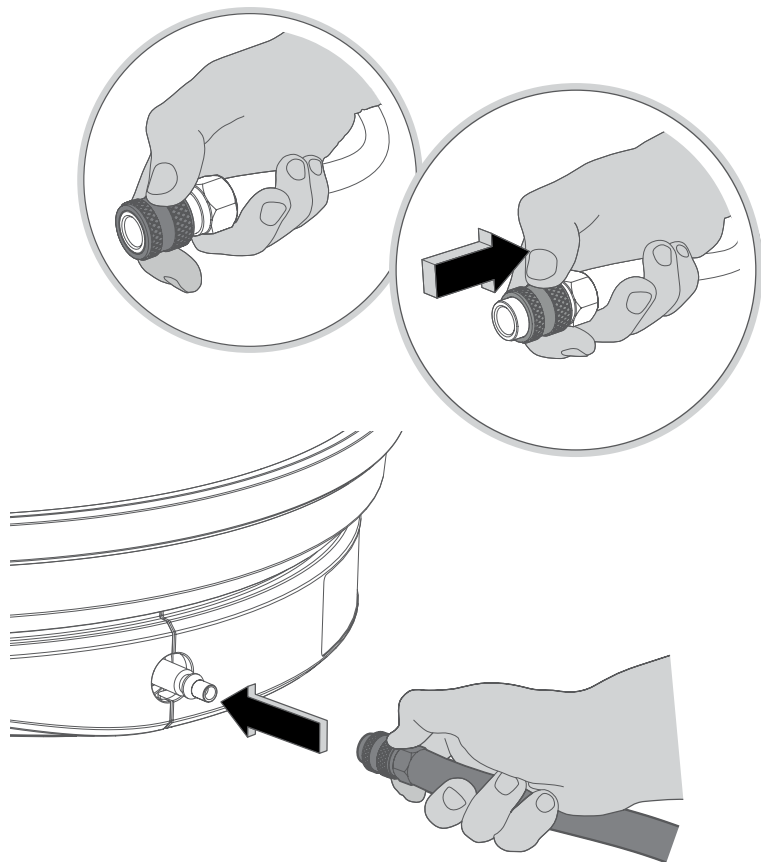
⚠ Pass på at det fleksible røret ikke vrir seg når apparatet er i bruk.



INNSETTING AV TENNEBATTERIET

Før du bruker gassbrenneren for første gang, må du installere et AAA-batteri i tennmodulen. For å gjøre dette, må du fjerne termometeret fra framsiden av ovnen – enheten finner du framme til venstre. Skru av lokket og sett inn batteriet (minus-siden først) før du setter termometeret på plass igjen. Du kan nå koble til gassflasken til ovnen.



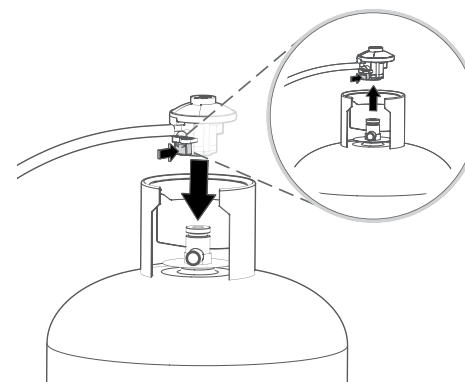


TILKOBLING TIL GASSLANGE

For å feste hurtigkoblingsgasslangen til din Dome trekker du kragen tilbake på koblingen og plasserer slangen på gassinntaket. Når du slipper kragen, skal den fritt gå tilbake til sin opprinnelige posisjon. Denne koblingen må testes for lekkasjer før ovnen tas i bruk.

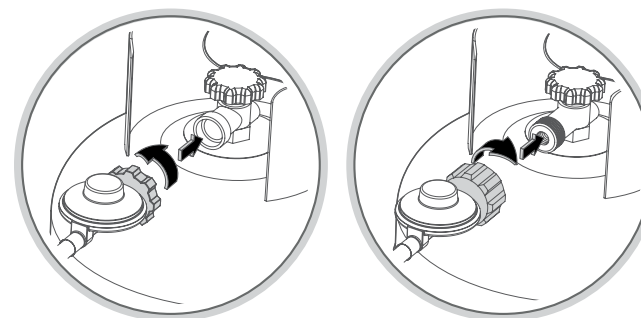
Inspiser slangen hver gang den skal brukes på apparatet. Hvis det er tegn på slitasje, slitasje, kutt eller lekkasjer, må

slangen byttes ut før apparatet brukes. Ved bytte av slange eller trykkregulatorer skal disse enhetene værtr spesifisert av Gozney, for mer informasjon, gå inn på Gozneys nettside. www.gozney.com. Hold gasslangen unna oppvarmede overflater.



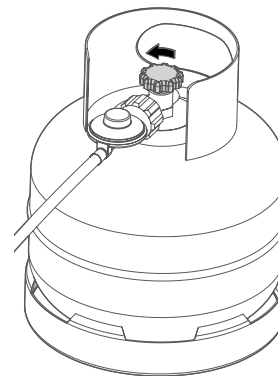
PUSH FIT-REGULATOR

Pass på at spaken er i horisontal stilling slik at knappen kan trykkes inn. Trykk inn knappen og sett regulatoren på gassflasken. Etter å ha sluppet knappen, vris spaken til vertikal stilling. Denne koblingen må testes for lekkasjer før ovnen tas i bruk.

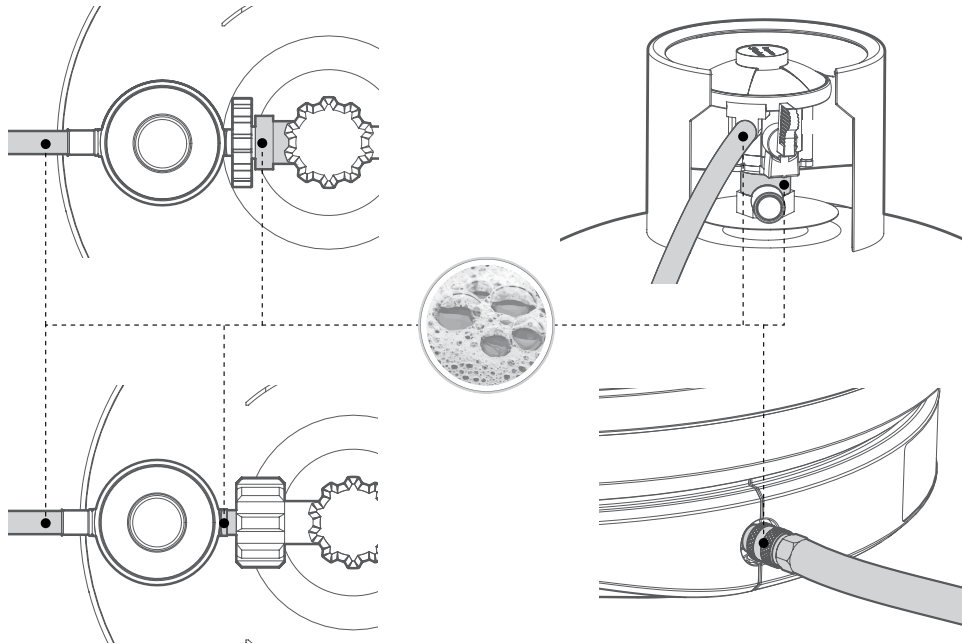


MEDURS/MOTURS REGULATOR

Påse at gassflasken er skrudd av. Juster regulatoren og gassflaskens gjenger og begynn å stramme forsiktig for å sikre at gjengene ikke krysses. Fortsett å stramme til en tett passform oppnås. Denne koblingen må testes for lekkasjer før ovnen tas i bruk.



Tester for lekkasjer



ADVARSEL

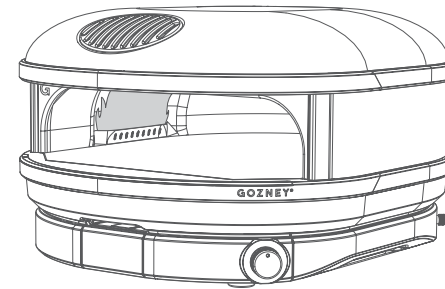
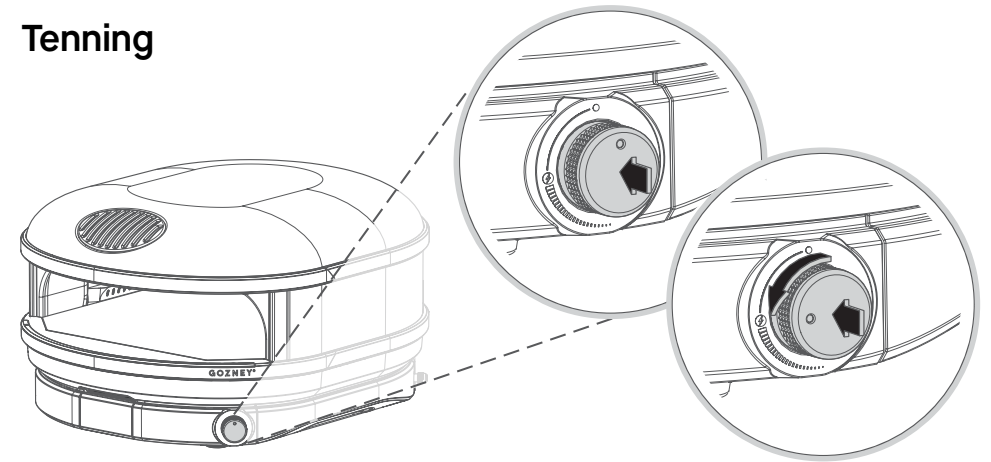
ADVARSEL Du bør alltid se etter gasslekkasjer hver gang du kobler fra og kobler til en gasskobling. Tenn aldri brennere ved lekkasjekontroll.

For å teste for gasslekkasje påføres en blanding av såpevann med en børste på de uthevede områdene og eventuelle sprekker langs slangen. Hvis det er en lekkasje vil løsningen boble.

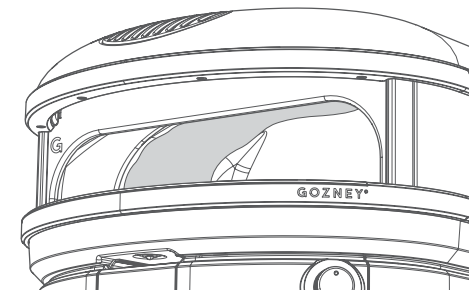
Hvis det er en lekkasje ved tilkoblingen av slangen til ovnen, strammes fittingen til med en skiftenøkkel, sjekk for lekkasjer ved å påføre en løsning av såpe og vann på de markerte områdene med en børste. Dersom du merker en lekkasje, slå av gassen og IKKE BRUK OVNEN.

Dersom det er en lekkasje i ventilkoblingen, fjern LPG-sylinderen. Ikke bruk ovnen. Bruk en annen LPG-sylinder og sjekk på nytt for lekkasjer med såpevannet.

Tenning



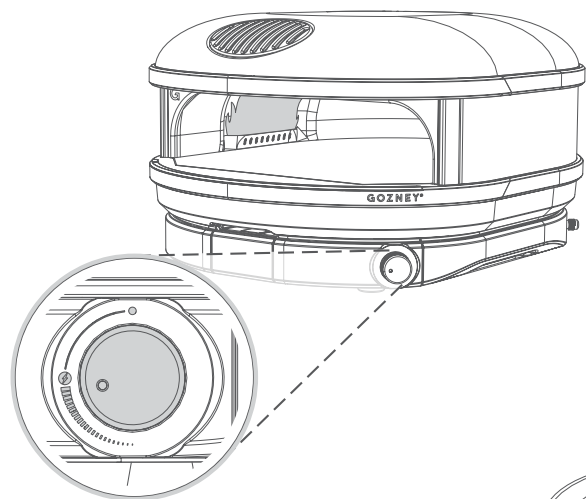
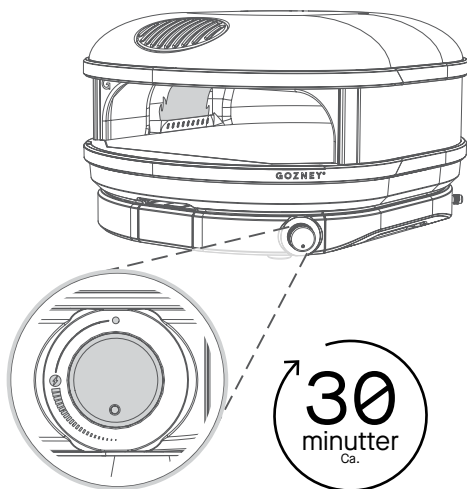
Fjern kilene som holder platen på plass før du tenner på ovnen. For å tenne på gassbrenneren, hold nede knappen og skru til 90° til du hører et klikk og brenneren slås på.



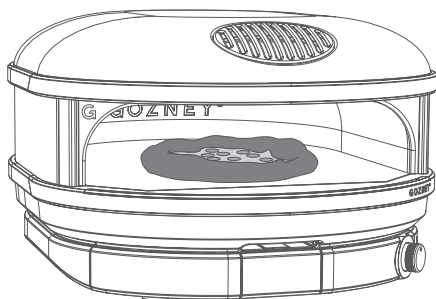
Flammen skal være gul i fargen og rulle langs toppen av ovnen.

Første flamme

Ved første tenning anbefaler vi på det sterkeste å sette brenneren på middels til lav flamme i 30 minutter for å bidra til å herde ovnen før du går over til høy flamme.



Ved påfølgende fyringer etter herding kan du føre ovnen opp til ønsket temperatur fra antenning. Hvis ovnen ikke har vært i bruk på lengre tid, bør du herde ovnen igjen som om det var første oppfyring.



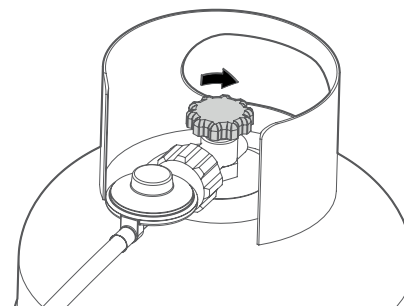
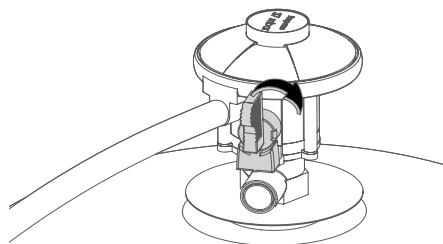
Feilsøking av gassbrenneren

Problem oppdaget	Mulige årsaker	Løsning
Flammen er for liten	<ul style="list-style-type: none"> Gassflasken er nesten tom Gassflasken er for liten Omgivelsestemperaturen er under 0°C Blokkert brenner 	<ul style="list-style-type: none"> Prøv å erstatte gassflasken dersom den er tom. Sylinderen er for liten. Vi anbefaler å bruke en beholder på minst 9 kg. lhvis omgivelsestemperaturen er under 0°C er det forventet at gassylindere vil miste kraften. Brenneren vil da kunne blokkere. Se rengjøringsinstrukser tilgjengelig i denne håndboken.
Kunne ikke tenne	<ul style="list-style-type: none"> Tennbatteriet er tomt Blokkert brenner Gassbeholderen er tom 	<ul style="list-style-type: none"> Dersom du tenner på ovnen for første gang eller bytter en gassflaske, kan det ta opptil 30 sekunder før gassen sirkulerer rundt i systemet. Hold kontrollknappen inne til pilotlyset slås på. Dersom kontrollknappen ikke lager en klikkelyd når du holder den inne, prøv å bytte ut batteriet på baksiden av enheten. Se avsnittet om vedlikehold i håndboken for hjelp og tips.
Bråkete flamme	<ul style="list-style-type: none"> Feil antenning Blokkert brenner 	<ul style="list-style-type: none"> Dersom brenneren lager en høy rumlende lyd, skru brenneren ned til en lav flamme og deretter opp igjen til en høy flamme. Dersom lyden fortsetter, slå av brenneren i 5 minutter og prøv å tenne den på nytt. Dersom problemet vedvarer, se instruksene for rengjøring og vedlikehold for å fjerne smuss i brenneren.

Ta kontakt med Gozney for å få hjelp dersom problemet vedvarer etter å ha prøvd å løse problemet.

Koble fra gassen

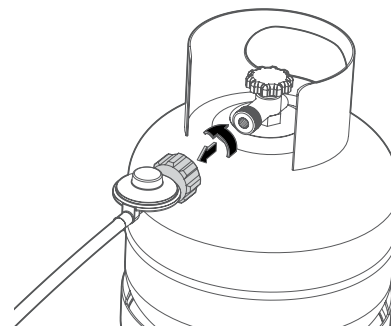
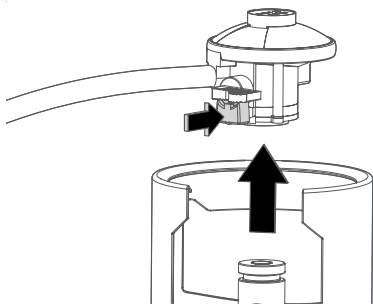
3
minutter



3
minutter

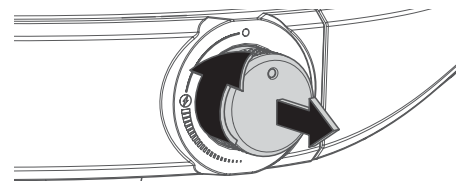
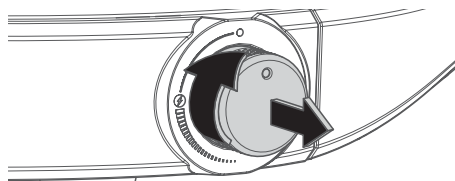
PUSH FIT-REGULATOR

Etter matlagingen må du slå av gassen fra gassflasken først, før du slår av Arc. Dette vil gjøre at all gass som er igjen i brenneren eller røret kan brukes opp trygt. Tre minutter etter at gassen er slått av, vil det være trygt å fjerne regulatoren. Vri så kontrollskiven tilbake til av-posisjon.



MEDURS/MOTURS REGULATOR

Etter matlagingen må du slå av gassen fra gassbeholderen først, før du slår av Arc. Dette vil gjøre at all gass som er igjen i brenneren eller røret kan brukes opp trygt. Tre minutter etter at gassen er slått av, vil det være trygt å fjerne regulatoren. Vri så kontrollskiven tilbake til av-posisjon.



4

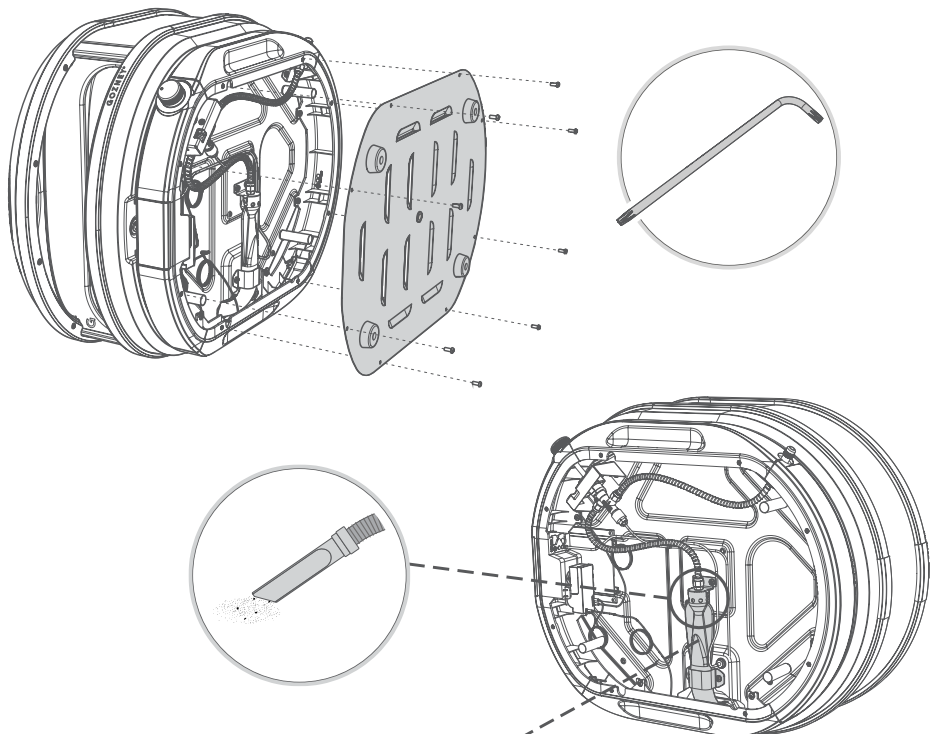
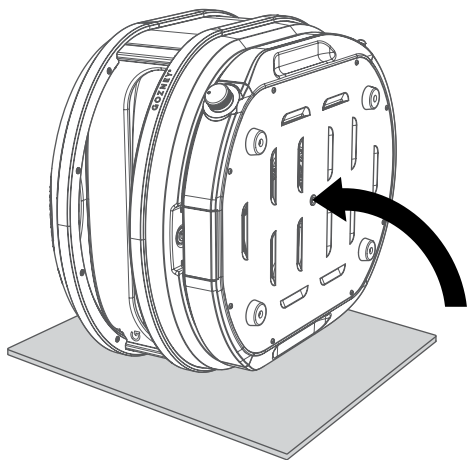
Veiledning til generelt vedlikehold.

**Genereltvedli-
kehold**

Vedlikehold

RENGJØRE VENTURIEN

Hvis brennerens flamme er for gul eller lager mer støy enn vanlig, kan det hende at rusk blokkerer venturien. Når ovnen er slått av, kobler du den fra gassen og lar den avkjøles. Sørg for at Arc-ovnen er plassert på en myk overflate som ikke fører til riper før du forsiktig ruller den over på siden. Bruk den medfølgende torxskrutrekkeren for å løsne de åtte skruene og fjerne bunnpanelet. Bruk en støvsuger med en lang plastikkslange for å fjerne smuss. Det er god praksis å regelmessig sjekke innsiden av basen for rusk.

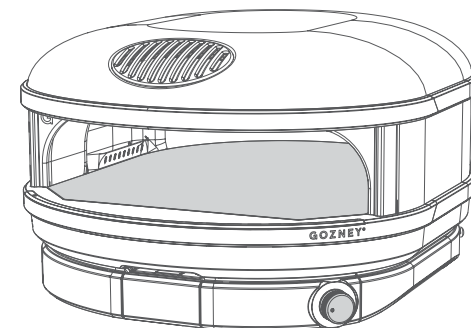


Venturi

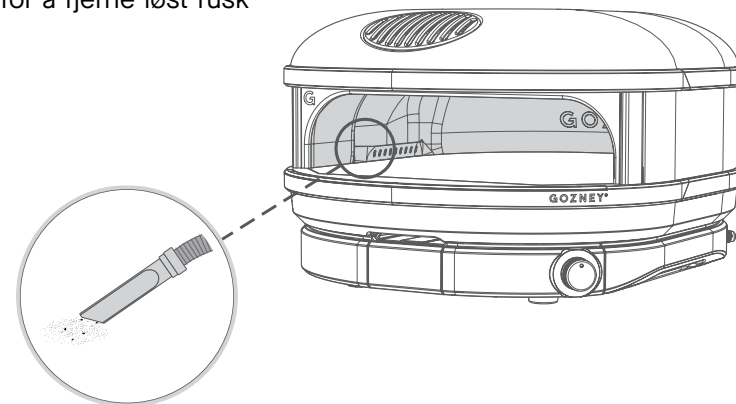
Rengjøring av ovnen

INNVENDIG

Den beste måten å rengjøre innsiden av Arc på, er å brenne av matrester eller sot som er igjen. Når ovnen er over 350 °C vil den begynne å rense seg selv, og eventuell fastbrent mat vil brenne av etter en periode på fire timer.



Hvis det er sot eller rusk igjen, venter du til ovnen har kjølt seg ned og bruker en myk børste for å løsne det. Pass på så du ikke bruker for mye kraft og skader ovnen. Bruk en støvsuger med plastmunnstykke for å fjerne løst rusk fra ovnen.



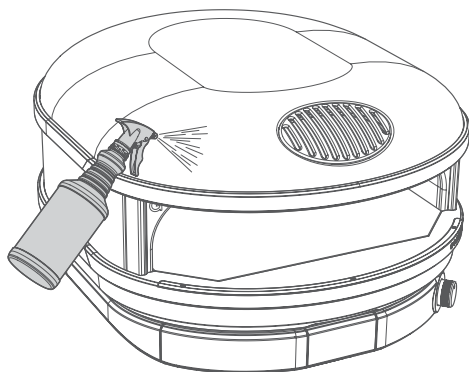
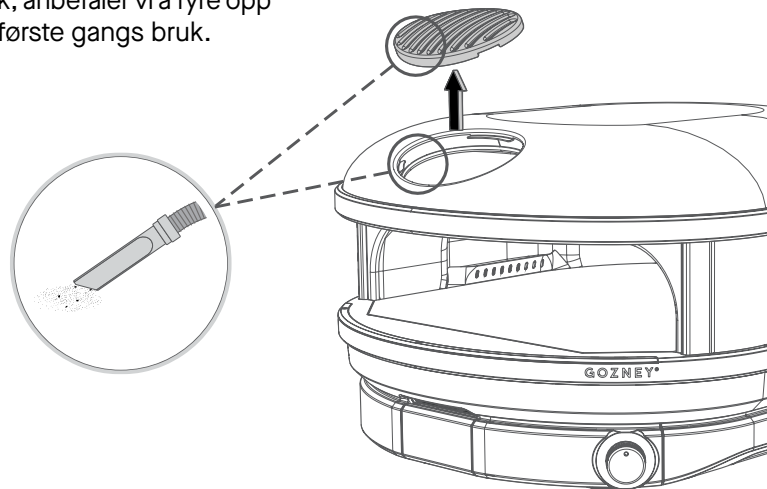
Sørg for at utsiden av Arc er kald og bruk en ikke-kaustisk, blekemiddelfri rengjøringspray på de skitne områdene. Rengjør området med varmt såpevann og en svamp eller ikke-slipende oppvaskklut, og tørk deretter av med tørkepapir. Avtrekket på Arc kan også fjernes før rengjøring.

Unngå å spraye direkte på termometeret eller kontrollknappen.

Ikke bruk ripende rengjøringsprodukter.

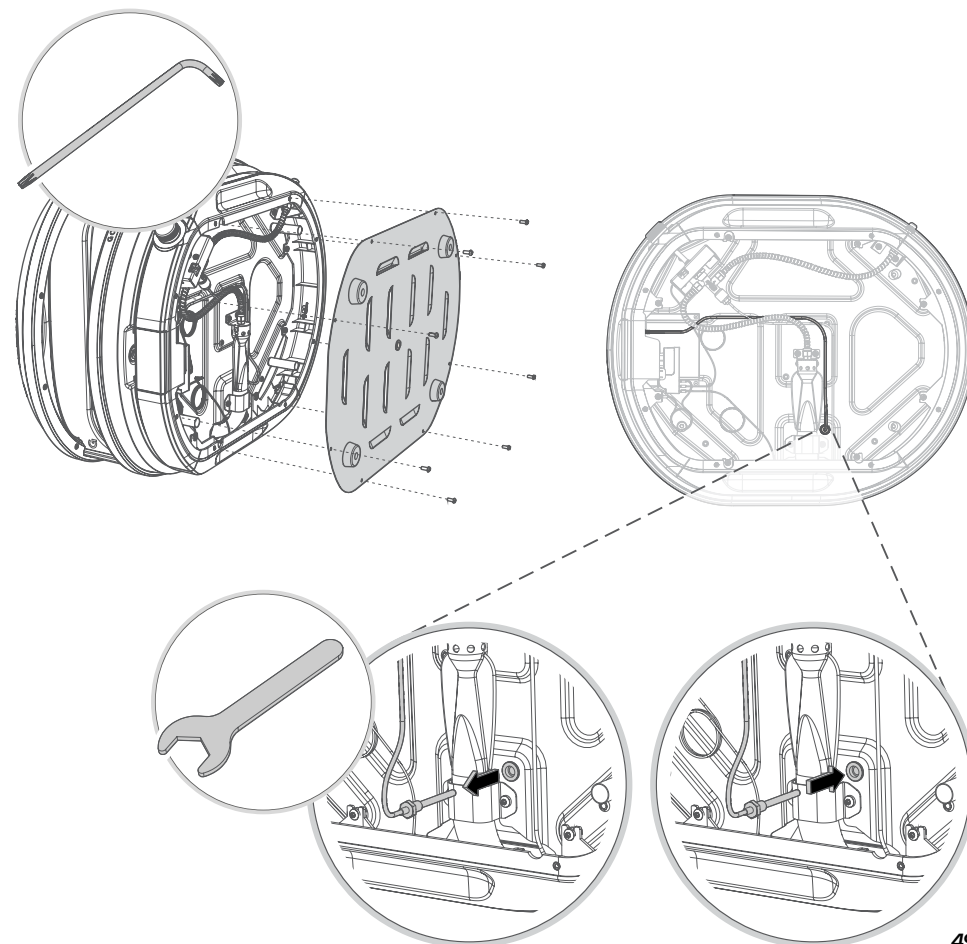
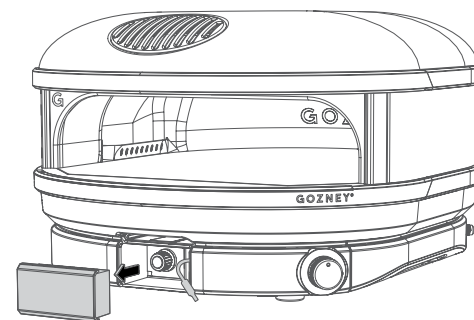
Når ovnen ikke er i bruk, bør den oppbevares under tak og unna regn. Hvis du legger et deksel direkte på Arc, må du sørge for at det er helt avkjølt før du dekker det til.

Når du bruker ovnen igjen etter en lengre periode uten bruk, anbefaler vi å fyre opp ovnen som ved første gangs bruk.



Bytte steketermometer

Fjern termometeret og koble fra kabelen først når ovnen er nedkjølt. Rull forsiktig ovnen over på siden og bruk den medfølgende torxskrutrekkeren for å fjerne bunnpanelet. Bruk skift nøkkelen til å skru løs den gamle sonden fra innsiden av ovnen og bytt den ut med en ny en. Før kabelen inn igjen fra framsiden av ovnen og koble den til termometeret. Bytt bunnpanelet og plasser ovnen i en oppreist stilling.



GOZNEY°