

S1Dome

Matlaging med åpen flamme gjort enkelt.

Introduksjon



FARE

Hvis du lukter gass:

Slå av gassen til apparatet.

Slukk eventuell åpen ild.

Hvis lukten fortsetter, må du holde deg unna apparatet og ringe brannvesenet umiddelbart.



ADVARSEL

Ikke oppbevar eller bruk bensin eller andre brennbare væsker eller damper i nærheten av dette eller andre apparater.

En LPG-flaske som ikke er tilkoblet for bruk, må ikke oppbevares i nærheten av dette eller noe annet apparat.

Denne bruksanvisningen inneholder viktig informasjon som trengs for å montere apparatet og bruke det riktig.

Les og følg alle advarsler og anvisninger før montering og mens du bruker apparatet. Følg alle advarsler og anvisninger når du bruker apparatet. Ta vare på denne bruksanvisningen.

Bruk aldri apparatet i lukkede områder. Manglende overholdelse av disse instruksjonene kan føre til brann eller eksplosjon, noe som kan føre til skade på eiendom, personskade eller død.

—
Bruk aldri apparatet uten tilsyn.

—
Bruk aldri dette apparatet innenfor 1,5 m fra noen type struktur, brennbar materiale eller en annen gassflaske.

—
Bruk aldri dette apparatet innenfor 7,5 m fra brennbar væske.

—
Ikke fyll kokekaret utover begrensningene for dørdimensjonene.

Oppvarmede væsker fortsetter å ha skåldende temperaturer lenge etter at matlagingen er ferdig. Rør aldri kokeapparatet før væsken er avkjølt til 45 C eller lavere.

—
Hvis det skulle oppstå brann, må du holde deg unna apparatet og ringe brannvesenet umiddelbart. Ikke prøv å slukke en olje- eller fettbrann med vann.

—
Montera gasanslutningslokket tilbake når gasslangen inte är ansluten.

Innhold

GENERELLE ANBEFALINGER	8
DELVIS LUKKEDE OMRÅDER	9
INFORMASJON OM PRODUKTET	10
DATASKILT	12
1 DRIFT OG INSTALLASJON	15
SIKKERHETSHENSYN	16
BRANN	17
KARBONMONOKSID	17
2 MONTERING OG TILBEHØR	19
TILPASNINGAV STEINENE	20
FLYTTE PÅ OVNEN	21
PLASSERING AV OVNEN	22
MONTERING AV AVTREKK	24
DIGITALT TEMPERATURDISPLAY	25
OPPSETT	
DIGITALT TEMPERATURDISPLAY	26
FEILSØKING	27
FEILKODE E1	27
FEILKODE E3	27
VALGFRI TTILBEHØR	28
DØR FORSEGLET MED TAU	28
AVTREKKSFORLENGER	28
DOME S1 MANTLE	29
NAPOLITANSK BUE	29
3 TENNE PÅ MED GASS	31
KØBLE TIL GASS	32
GASSIKKERHET	33
BRUK INNENDØRS	35
INSTALLASJON AV	
TENNBATTERIET	36
KØBLE TIL GASSLANGEN	38
SKYV-OG-VRI REGULATOR	39
MED KLOKKEN/MOT KLOKKEN	39
LEKKASJETEST	40
TENNING	41
FØRSTE TENNING	42

	FEILSØKING AV GASSBRENNEREN	43
	KOBLE FRA GASSEN	44
	SKYV-OG-VRI REGULATOR	44
	MED KLOKKEN/MOT KLOKKEN	45
4	GENERELL VEDLIKEHOLD	47
	VEDLIKEHOLD	48
	RENGJØRING AV VENTURI	48
	RENGJØRING AV OVNEN	49
	INNI	49
	UTENPÅ	50
	BYTTE UT SONDEN	51

GENERELLE RÅD

Dome blir ekstremt varm og må ikke brukes av barn. Ikke la barn være i nærheten av enheten under eller etter bruk. Dome kan forbli varm i noen timer etter bruk.

Ikke bruk under balkong, veranda eller lignende.

Dette apparatet er kun ment for matlaging. Den må ikke brukes til andre formål, som for eksempel oppvarming av et rom.

Dome er ikke laget eller ment for bruk på båt eller i et fritidskjøretøy eller andre typer plassbegrensede områder.

Montering og bruk av ovnen bør utføres av en kompetent person.

Bruk av alkohol eller legemidler (reseptbelagte eller reseptfrie) kan svekke brukernes evne til å montere eller betjene enheten på en sikker måte.

Ikke bruk matlagingsredskap av plast eller glass i Dome.

Bruk varmeresistente hansker når du bruker ovnen.

Ikke legg inn gjenstander i Dome som er større enn dimensjonene til ovnsåpningen.

Ikke overfyll Dome eller dekk til brenneren.

Ikke flytt Dome mens den er i bruk.

Ikke bruk Dome i sterk vind. Vind kan slukke flammen og også forårsake uregelmessig lufttrykk som fører til at flammen og varmen kommer ut på baksiden av Dome. Bruk et vindskjold i åpne områder, men hold over 45 cm unna enheten.

Ikke hell vann på kokesteinen, da dette sannsynligvis vil knekke den og kan være farlig på grunn av olje og fett.

Ikke bruk løse, lettantennelige klær i nærheten av Dome.

Deler som er forseglet av produsenten eller agenten må ikke tukles med av brukeren.

Ikke bruk ved.

Reservedeler finnes på Gozney.com.

GARANTI

Din Dome S1 levereras med 1 års garanti som standard, utökad till 5 års begränsad garanti om du registrerar din produkt inom 60 dagar efter ditt köp. Se www.Gozney.com/pages/warranty för fullständiga villkor.

Gå till www.Gozney.com/dome-warranty för att registrera dig nu, eller skanna QR-koden nedan på din telefon. Om du inte har tillgång till internet kan du ringa oss +44 (0) 1425 204 999



EU-SAMSVARSERKLÄRING

Produsentens navn: Gozney Limited
Produsentens adresse: Units 18 & 19,
Radar way, Christchurch, Dorset, BH23
4FL UK.

Jeg bekrefter at dette produktet
Produkt: Ovn Dome S1
Modell(er) / Type(r): 4555-S1-01
Varenavn: Dome S1

Overholder bestemmelsene fastsatt
i følgende av Europakommisjonens
direktiver:

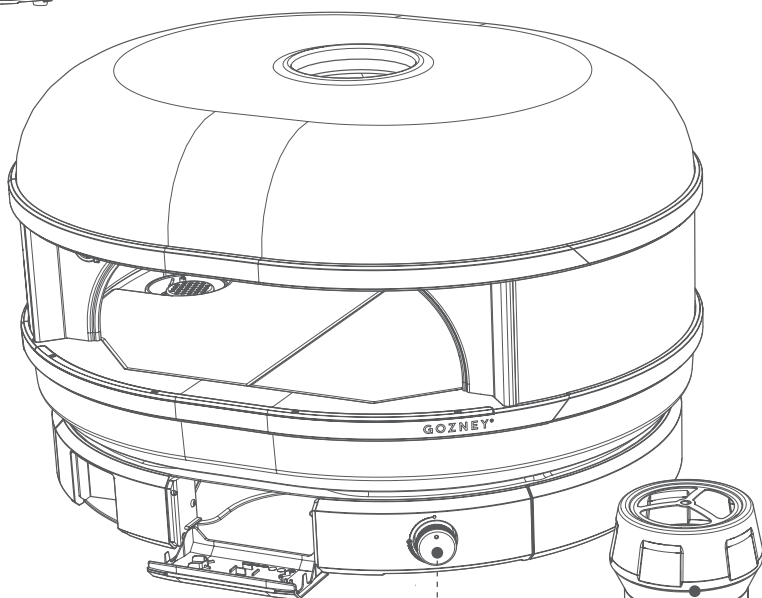
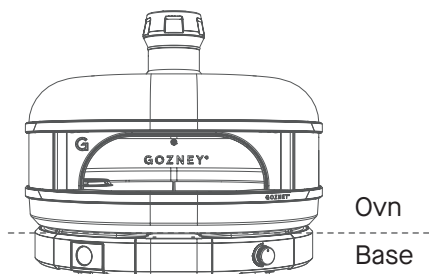
- Forskrift om bruk av gass (Gas Appliance Regulation (EU) 2016/426)
- Forskrift om gassapparater (Gas Appliances (Enforcement) and Miscellaneous Amendments Regulations 2018 (UK Statutory Instrument 2018 No. 389))

Følgende standarder gjelder også:
EN 498:2012[E]

VED BRUKSTIDENS SLUTT

Ved slutten av produktets levetid må det
kastes på en ansvarlig måte.

Produktoversikt – hva er i esken



Skiftenøkkel
ogskrunøkkel

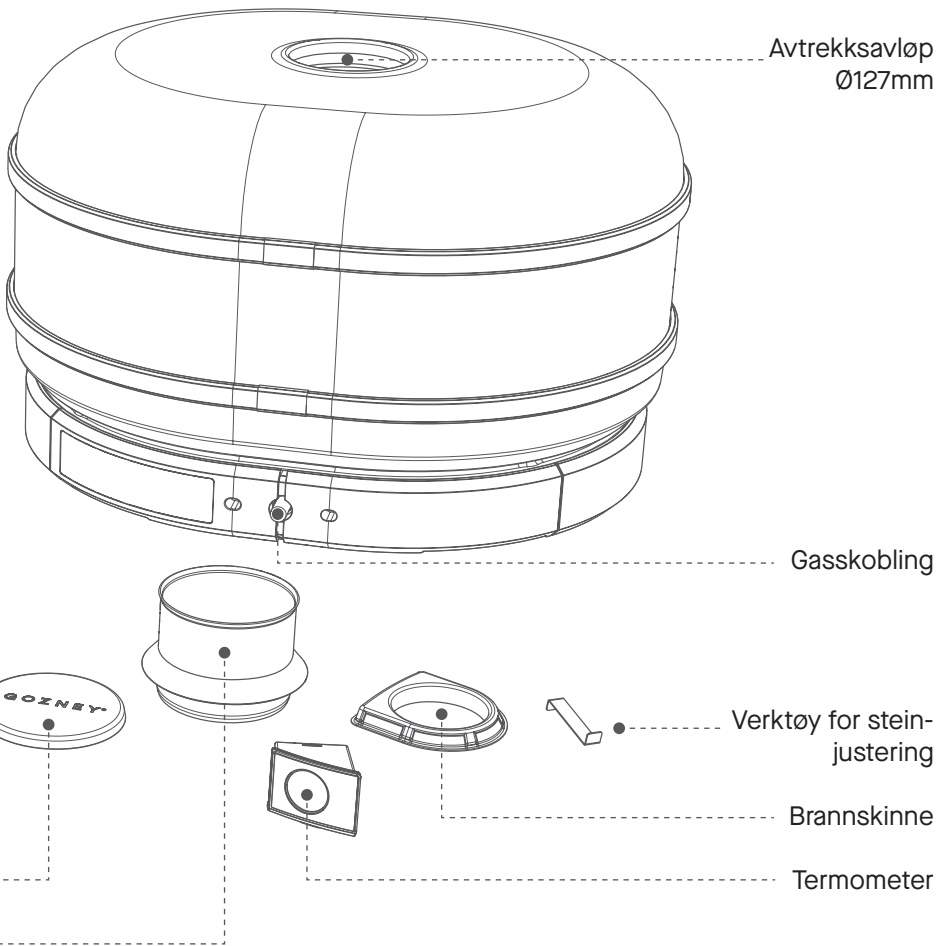
Gassbryter

Gasslange og regulator

Avtrekkstopp

Avtrekkshette

Avtrekksrør



Dataplate

Gozney Group Ltd, Bobbys, Third Floor, The Square, 2-12, Commercial Rd, Bournemouth, BH2 5LP	
Apparatets navn:	Gozney Dome S1
Modell/typenr.:	4555-S1-01
Varenavn:	Gozney Dome S1
Total merkevarmeeffekt for gassbrenneren	8,2 kW (592g/h) for $I_{3B/P(30,50)}$ $I_{3P(30,50)}$ 8,2 kW (614g/h) for $I_{3+(28-30/37)}$ $I_{3B/P(37)}$ $I_{3P(37)}$

Passer til utendørs bruk

Les instruksene nøye før du installerer og bruker apparatet.

Dette apparatet er kun ment for utendørs bruk.

Dette apparatet må installeres etter gjeldende bestemmelser.

ADVARSEL: Utildelte deler kan bli veldig varme. Hold små barn unna ovnen.



2575 PIN-kode: 2575D030858

Innsprøyterstørrelse	1,4mm		1,52mm	1,3mm
Gasstype	Butan	Propan	Butan, propan eller en blanding av begge	Butan, propan eller en blanding av begge
Gasstrykk	28–30 mbar	37 mbar	30 mbar	50 mbar
Destinasjon Land	BE, CH, CY, CZ, ES, FR, GB, GR, HR, IE, IT, LT, LV, LU, NL, PT, SK, SI		AL, BE, BG, CY, HR, DK, EE, FI, FR, HU, IS, IT, LT, LU, MT, MK, NL, NO, RO, SK, SI, SE, TR	AT, CH, DE, SK
Gasstype				
Gasskategori	I _{3+(28-30/37)} I _{3B/P(37)} I _{3P(37)}		I _{3P(30)} I _{3B/P(30)}	I _{3P(50)} I _{3B/P(50)}

Denne delen beskriver riktig bruk og installasjon av en Gozney Dome.



Drift og installasjon

SIKKERHETSFORHOLDSREGLER

Dette apparatet må monteres på et sikkert, jevnt underlag før bruk.

ADVARSEL: Apparatet kan bli veldig varmt og må ikke flyttes på mens det er i bruk.

ADVARSEL: Hold barn og kjæledyr på avstand.

Dome-enheten og brenneren må alltid være godt ventilert.

Ikke flytt Dome eller etterlat den uten tilsyn mens den er i bruk.

Ikke bruk Dome i sterk vind. Vind kan slukke flammene.

Ikke brenn ved i denne ovnen.

—

Ovnen kan bli veldig varm. Ikke bruk tilbehørsluken mens ovnen er i bruk.

—

Ikke bruk løse, lettantennelige klær.

—

Ikke dekk til ovnåpningen hvis det er en flamme, da dette vil skade ovnen.

—

Ovnen er ikke ment å skulle installeres i eller på campingkjøretøy.

—

Produktet kan inneholde skarpe kanter! Vær forsiktig.

ADVARSEL: Kontakt kommunen din for eventuelle byggeforskrifter som gjelder bruk og oppsett og av utendørs grillutstyr.

KARBONMONOKSID

Karbonmonoksid er en svært giftig gass som kan utvikles hvis enheten ikke får nok ventilasjon.

Vi anbefaler derfor å bruke ved- eller gassovnene i et godt ventilert område, skjermet for direkte vind, og å aldri dekke til ovnåpningen hvis det er åpen flamme.

Det er vanskelig å vite om enheten din produserer karbonmonoksid, da dette er en luktfri og fargeløs gass.

Det kan imidlertid forårsake disse symptomene hvis du blir utsatt for det:

- Hodepine i pannen
- Hodepine
- Svakheter
- Svimmelhet
- Kvalme
- Oppkast
- Koma, uregelmessige anfall
- Langsom hjerterytme, langsom pust

Hvis eksponeringen har vært alvorlig, kan det føre til død.

Følg lokale forskrifter og installer om nødvendig en CO-alarm.

BRANN

De fleste branner forårsakes av opphopning av fett, eller (hvis du bruker gass) uriktig gasstilkobling. I tilfelle brann må det sørges for at alle mennesker og kjæledyr holdes så langt unna som mulig.

Bruk et brannslukningsapparat hvis mulig, men hvis vann er det eneste brannhemmende middelet som er tilgjengelig, må du bløtlegge området rundt apparatet grundig. Når du sprøyter vann på selve Dome, må du ikke bruke en sterk vannstråle, da dette kan føre til sprut av brennende fett, som kan føre til ytterligere spredning av brannen.

Denne delen beskriver oppsett av ovnen og tilbehøret som følger med din Dome.

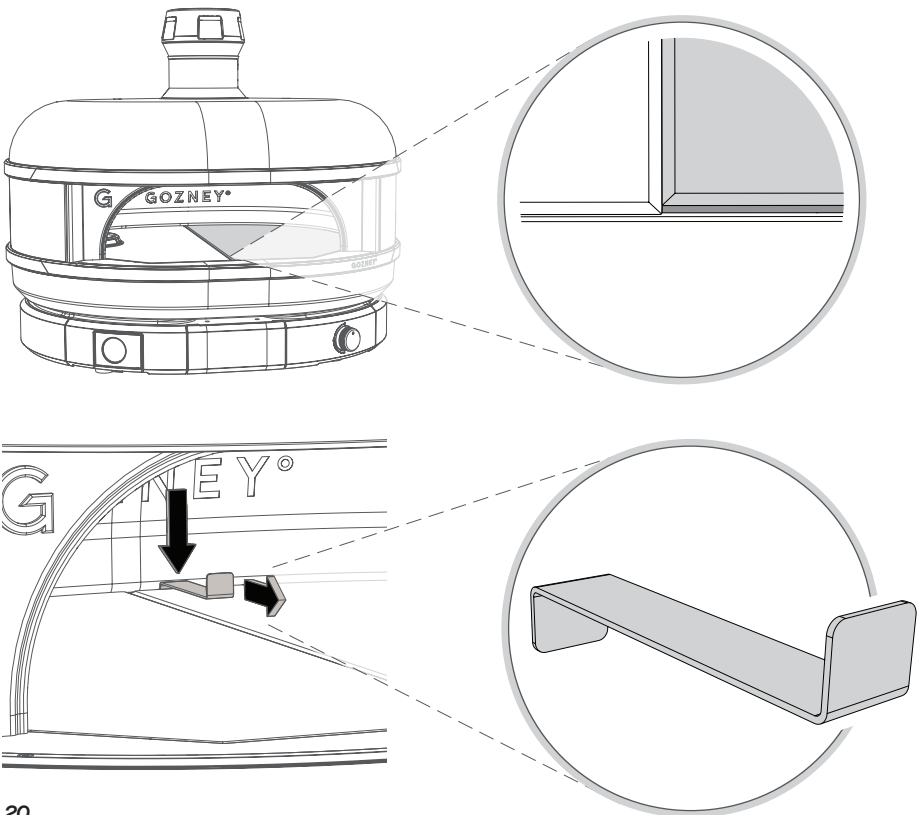
2

Montering og tilbehør

Tilpassing av steinene

Før du bruker Dome S1 er det viktig at de blå kilene som holder steinen på plass og annen emballasje inni ovnene fjernes.

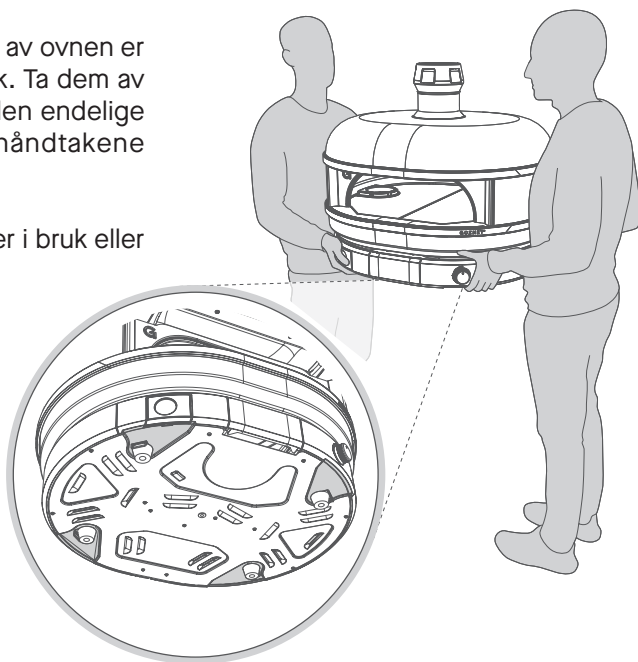
Dome S1 har et design gjør at steinene inne i ovnen kan fjernes. Det gjør at de dermed også kan stå i fare for å flytte på seg under transport. Dersom det er et stort synlig mellomrom framme i ovnen, kan du hekte det vedlagte justeringsverktøyet på den bakre delen av steinen og trekke den framover.



Flytte på ovnen

Løftestroppene på bunnen av ovnen er kun egnet for engangsbruk. Ta dem av når ovnen er plassert på den endelige plasseringen og bruk håndtakene nedenfor.

Ikke flytt Dome mens den er i bruk eller fremdeles varm.

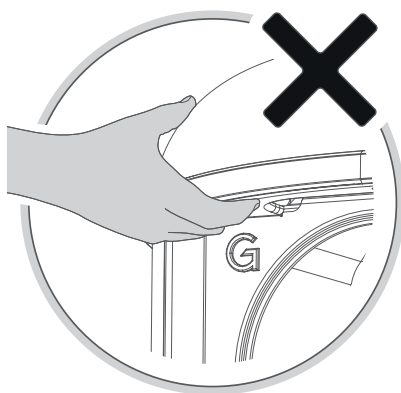


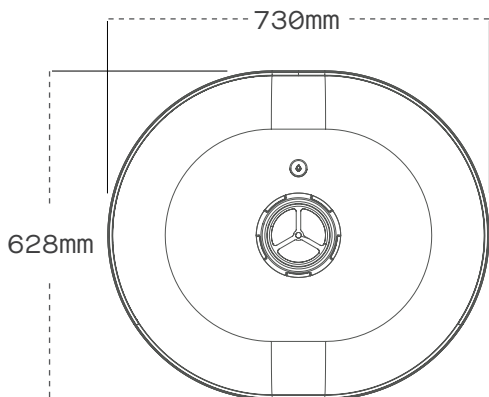
Prøv aldri å flytte ovnen selv. To personer bør løfte opp ovnen fra undersiden av apparatet. Ikke bruk ovnsåpningen som løftepunkt.

Fjern emballasje og alt som er løst i ovnen før du flytter på den.

Planlegg alltid transportveien, fjern eventuelle hindringer på veien og sørg for at det er plass til ovnen.

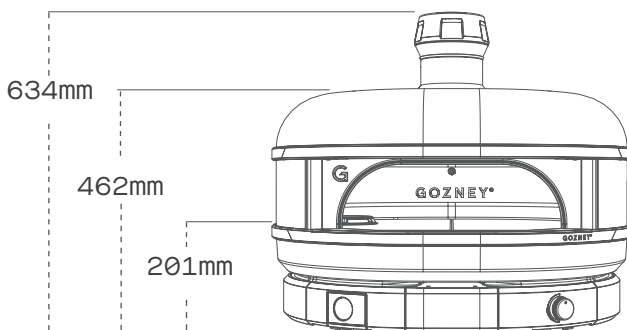
Sørg for at området du flytter ovnen til, passer med retningslinjene på neste side.





PLASSERING AV OVNE

Når du bestemmer deg for hvor du skal plassere Dome, må du sørge for at området er stort nok til å romme ovnen med 5 cm rundt bunnen av basen for luftinntak.



ADVARSEL

Når du plasserer ovnen din, er det viktig å opprettholde tilstrekkelig avstand fra brennbare konstruksjoner. Sørg for at Dome har 30 cm klaring (bak og på sidene) og 100 cm klaring (foran) fra enhver brennbar konstruksjon.

Hold alltid området rundt ovnen fritt for brennbare materialer, bensin og andre brennbare damper og væsker.

Ovnen må under ingen omstendigheter plasseres under eller oppå en brennbar struktur.

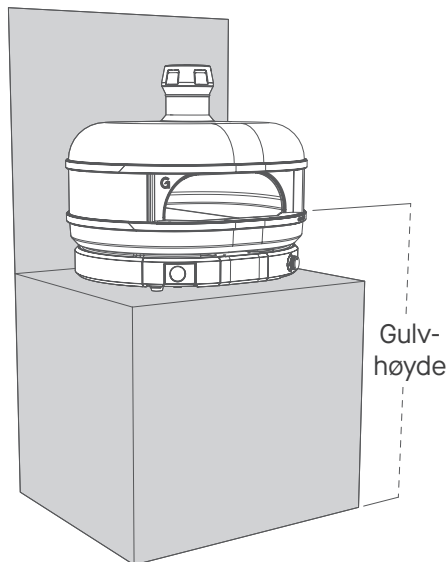
Vi anbefaler at høyden fra gulvet er omtrent på nivå med brukerens albuespiss (vanligvis 120 cm fra bakken).

Sørg for at overflaten ovnen er plassert på er helt jevn, stabil og kan holde vekten av ovnen, som er på 60 kg.

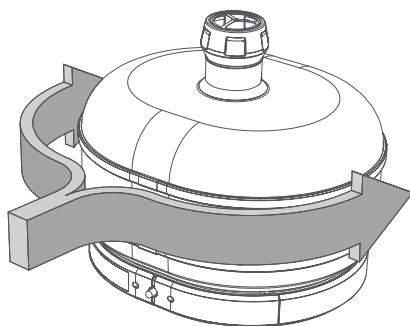


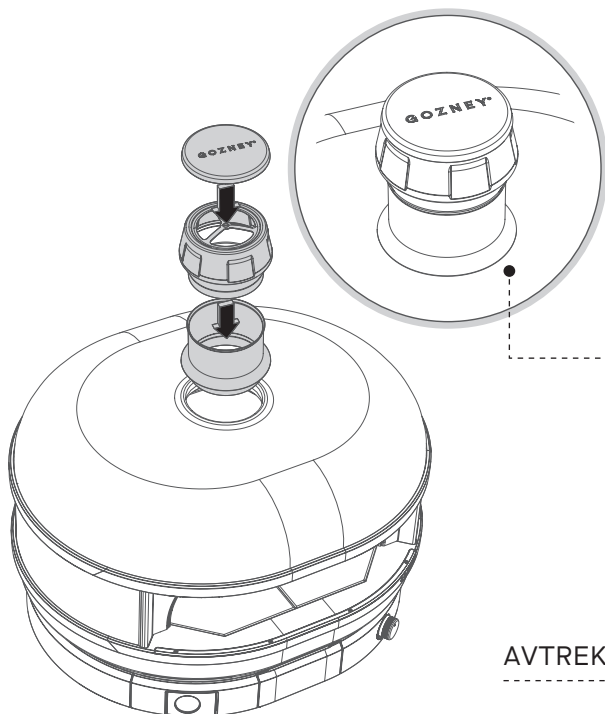
ADVARSEL

Bruk aldri ovnen i sterk vind eller hvis det blåser inn i ovnåpningen.



Vind må tas med i betraktningen når en velger sted. Ovnen må være i retning slik at åpningen vender vekk fra vinden. Unngå å bruke ovnen i vindfulle forhold, det er viktig å ha vinddekker rundt ovnen for å hindre at vinden blåser flammen ned i basen. Hvis du ser brann komme fra basen. Må du slå av ovnen fra enten gassflasken eller kontrollknappen. Bruk aldri ovnen i sterk vind.

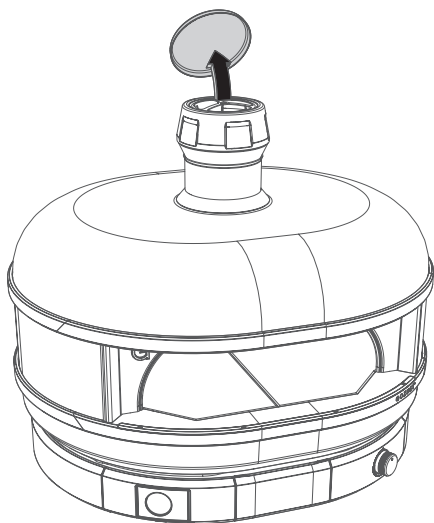




Avtrekket er designet for å ha en regneskyttelse med et 5 mm mellomrom fra Dome.

AVTREKKS MONTASJE

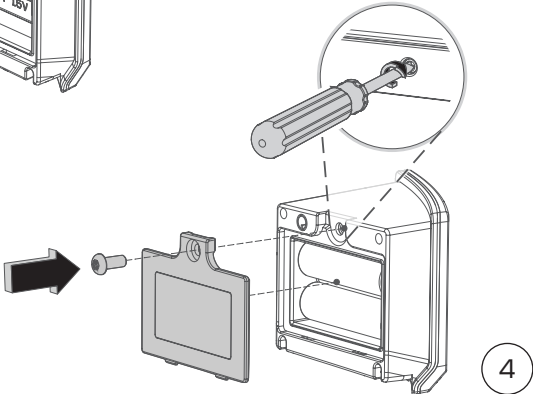
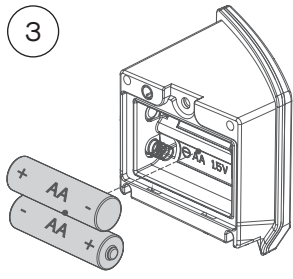
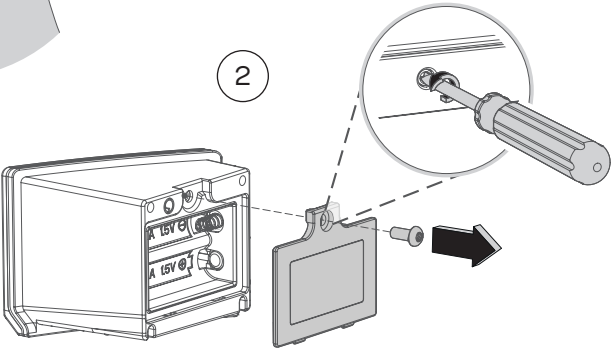
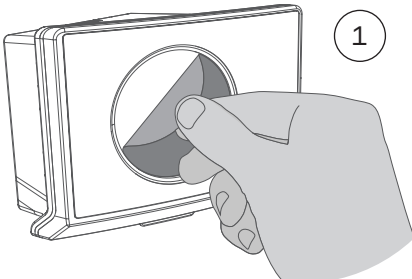
Regnheten hindrer fuktighet i å komme inn i ovnen og bør kun brukes når ovnen er avkjølt og ikke i bruk. Sørg for at regndecket er blitt fjernet før du bruker apparatet.



ADVARSEL

Fjern alltid avtrekksdekslet når ovnen er i bruk.

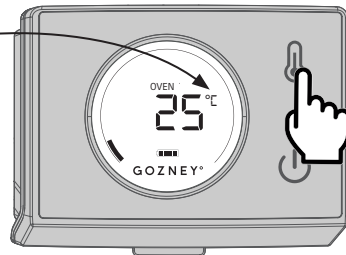
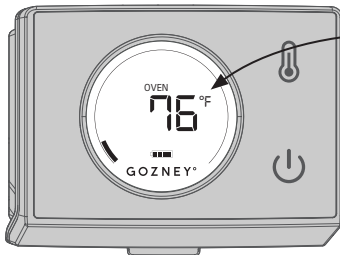
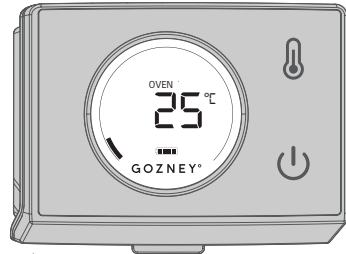
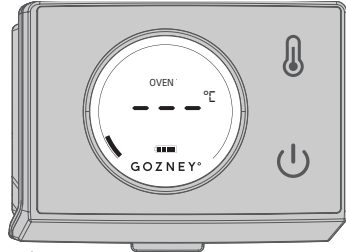
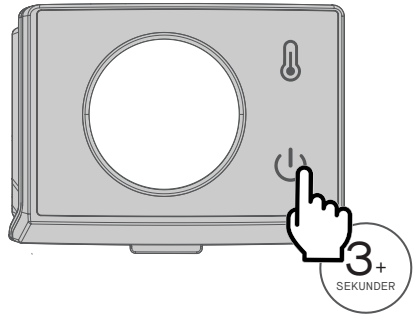
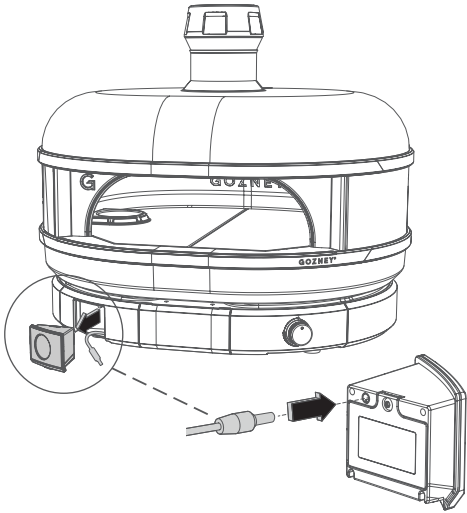
Digitalt temperatur-display



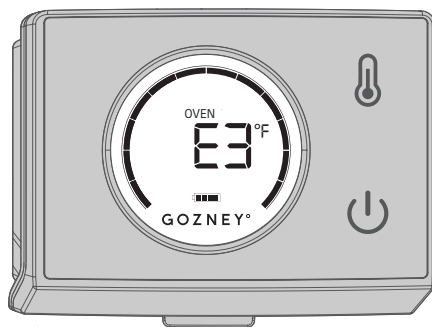
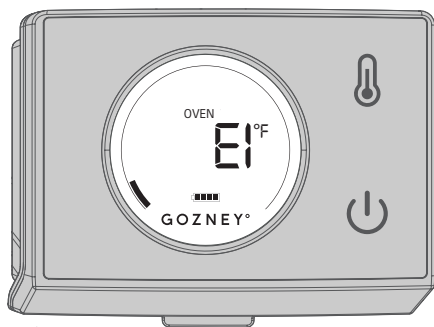
OPPSETT

Etter at du har satt inn batteriene, holder du strømknappen inne til skjermen slås på. Finn sensorkontakten ved å ta av plastdekselet og koble den inn på baksiden av skjermen. Skjermen vil da vise temperaturen fra inni ovnen.

Det digitale temperaturdisplayet holdes på plass av magneter.



Feilsøking av det digitale temperaturdisplayet



E1 FEILKODE

Hvis termometeret viser feilkode E1. Årsaken til dette kan være følgende:

1) Ledningen er ikke riktig tilkoblet termometeret. Sørg for at pluggen er skjøvet helt inn i kontakten på baksiden av termometeret.

2) Skade på termometeret. Termometeret må kanskje skiftes ut. Se vedlikeholdsinstruksjonene på slutten av håndboken.

E3 FEILKODE

Hvis termometeret viser feilkode E3. Dette forårsakes av at ovnstermometeret overskrider temperaturer på 700 °C / 1292 °F. Å bruke ovnen over denne temperaturen kan skade enheten.

For å løse dette slås gassbrenneren av, la ovnen avkjøles.

Ikke forsøk å kjøle ned ovnen raskt. Dette kan gjøre at steingulvet sprekker eller forårsake belastningsskader på ovnen.

Ekstrauststyr

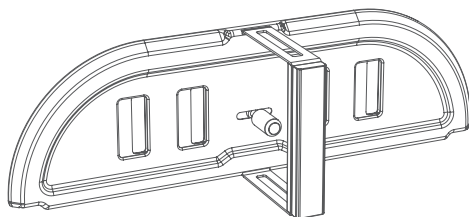
Ikke inkludert og må kjøpes separat.

TAUFORSEGLET DØR

Den tauforseglede døren vil hjelpe deg med å skape det perfekte matlagingsmiljøet for baking, røyking eller langsom steking over lange perioder.

Med de justerbare ventilene kan du kontrollere temperaturen i ovnen.

Mer informasjon finner du på Gozneys nettside, www.gozney.com.



ADVARSEL

Bruk aldri døren når gassbrenneren er tent. Sørg alltid for at gassflammen er slukket og at gasskiven er slått av før du installerer døren.

AVTREKKFORLENGER

Avtrekkforlengeren vil forbedre effektiviteten til ovnen og bidra til å redusere sotoppbygging rundt bueåpningen og inni ovnen.

Mer informasjon finner du på Gozneys nettside, www.gozney.com.

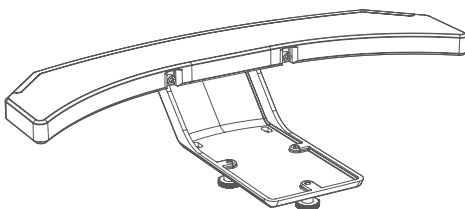


DOME S1 MANTLE

Enten du lager napolitansk pizza, steker grønnsaker eller røyker kjøtt, gjør Dome S1 Mantle det enkelt å ta maten inn eller ut av ovnen.

Mantle kan enkelt festes på ovnen, og er laget av keramikkbelagt aluminiumskompositt for matlaging, og sørger for ekstra beskyttelse mot varme og riper.

Mer informasjon finner du på Gozneys nettside, www.gozney.com.

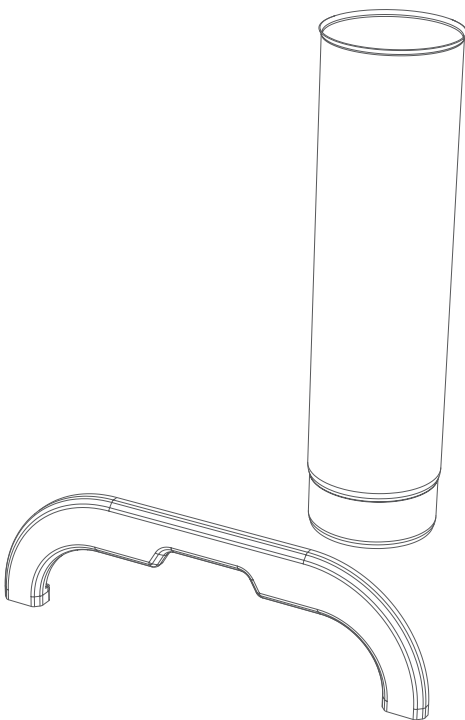


NAPOLITANSK BUE

Lag den beste pizzaen med denne napolitanske buen med et keramisk belegg. Buen senker dørhøyden for å holde mer av varmen inne i ovnen, slik at du får det perfekte miljøet for deiger med høyt fuktighetsnivå.

Kommer med avtrekksforlenger.

Mer informasjon finner du på Gozneys nettside, www.gozney.com.



Guide til gassbrenning.

3

**Tenne på
med gass**

Koble til gass

Kontroller at gassen du bruker er spesifisert på dataskiltsiden.

Gassflasken som brukes må ha en sikkerhetskrage for å beskytte ventilenheten. Ikke bruk en sylinder som er rusten, bulket eller som har en skadet ventil.

Vi anbefaler å bruke minst en 9 kg gassflaske sammen med Dome S1.

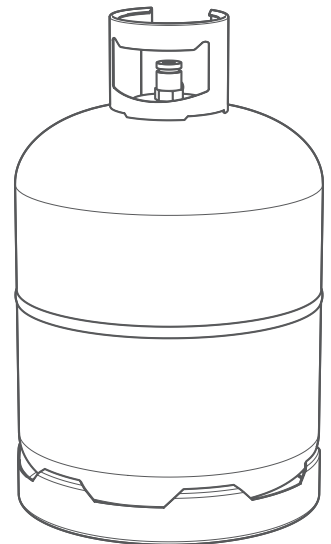
Koble regulatoren til gassylinder, følg instruksjonene for regulatoren. Ikke tving regulatoren, da dette kan skade gassflasken.

ADVARSEL: Hvis du kjenner lukten av gass: Slå av gassen fra sylindere, skru av bryteren på Dome S1 og slukk eventuelle flammer.

Hvis lukten fortsetter, flytter du deg bort fra Dome og gasstilførselen, kontakt deretter gassleverandøren eller brannvesenet.

Påse at gassylindere eller regulatorventilen er lukket.

Ikke oppbevar en ekstra LPG-sylinder under eller i nærheten av dette apparatet.



Gassikkerhet

Før bruk, må du sjekke ovnen, brenneren og venturien for blokkeringer (f.eks. matrester eller insektsreir – veps, bier eller maur.) Hvis et insektsreir blir funnet, kan de være farlige og må fjernes grundig. Se rengjørings- og vedlikeholdsdelen for veiledning.

Skulle apparatet slukke av en eller annen grunn, må du slå av kontrollknappen og flaskegassventilen. Vent i fem minutter før du prøver å tenne på enheten på nytt.

Noen matvarer produserer brennbart fett og væske. Derfor bør Dome-ovnen alltid være under tilsyn mens den er i bruk. Skade forårsaket av brennende fett og smurning dekkes ikke av garantien. Hvis det skulle oppstå en fettbrann, skru brennerknappen og gassflaskeventilen av umiddelbart til brannen er slukket. Ta ut all mat av apparatet.

En lekkasjetest må utføres før apparatet tas i bruk for første gang og hver gang gassflasken fylles på igjen, eller når gasslangen og regulatoren er koblet fra gassflasken eller apparatet.

Fjern all emballasje før du prøver å tenne på gassbrenneren.

Ta deg tid til å gjennomgå alle sikkerhetskravene før du bruker apparatet når du bruker gass.



Ta av lokket fra gassinntaket før du kobler til slangen. Påse at det ikke er skadet eller har rester.



Ikke koble fra noen gasskoblinger mens apparatet er i bruk.



Kontroller alle gasslangeledninger og koblinger for kutt, sprekker og andre skader før hver bruk. Hvis det er overdreven slitasje eller skraping, må den simpelthen erstattes med en Gozney-godkjent slangeenhet før bruk.



Gassylindere må ikke oppbevares i lukkede områder.



Hold brennstofftilførselsslangen unna oppvarmede overflater eller direkte sollys.



Ikke bruk andre brennbare stoffer mens du arbeider med gass.



Ikke berør! Dome kan bli ekstremt varm når den er i bruk. Bruk vernehansker når du bruker ovnen. Småbarn må holdes på avstand.



Oppbevar sylindren utendørs, i stående posisjon.



Ikke koble flere gassbeholdere til Dome eller oppbevar en reserve i umiddelbart nærhet.



En regulator som er i samsvar med EN16129 eller EN12864 må passe mellom gassylinder og ovnen.



Ikke sett gassylinder under ovnen.



Bruk aldri åpen ild for å se etter gasslekkasjer.



Maksimal lengde på slangen kan ikke overstige 1,5 m. I Finland kan ikke slangelengden overstige 1,2 m.



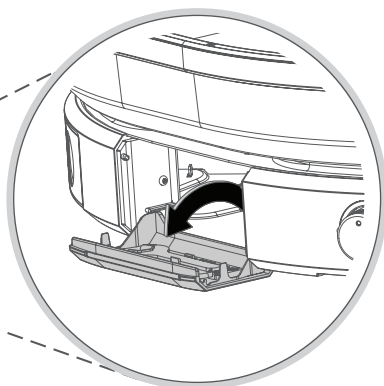
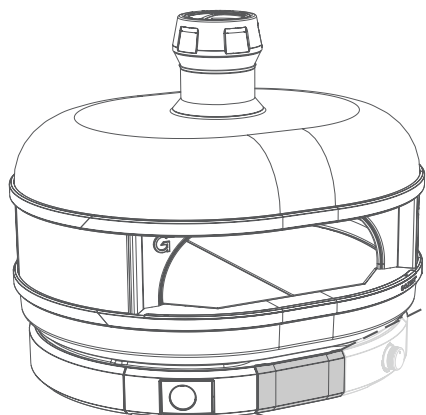
Nasjonale krav angir hvor ofte slangen skal skiftes. Sjekk dette for området ditt.



Fyll aldri gassflasken mer enn 80 prosent.

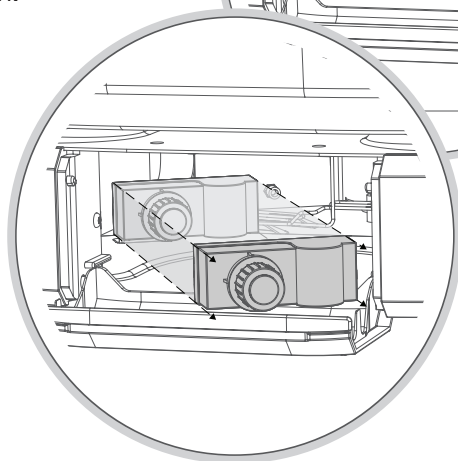
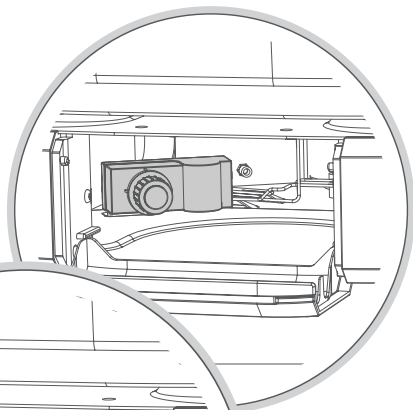


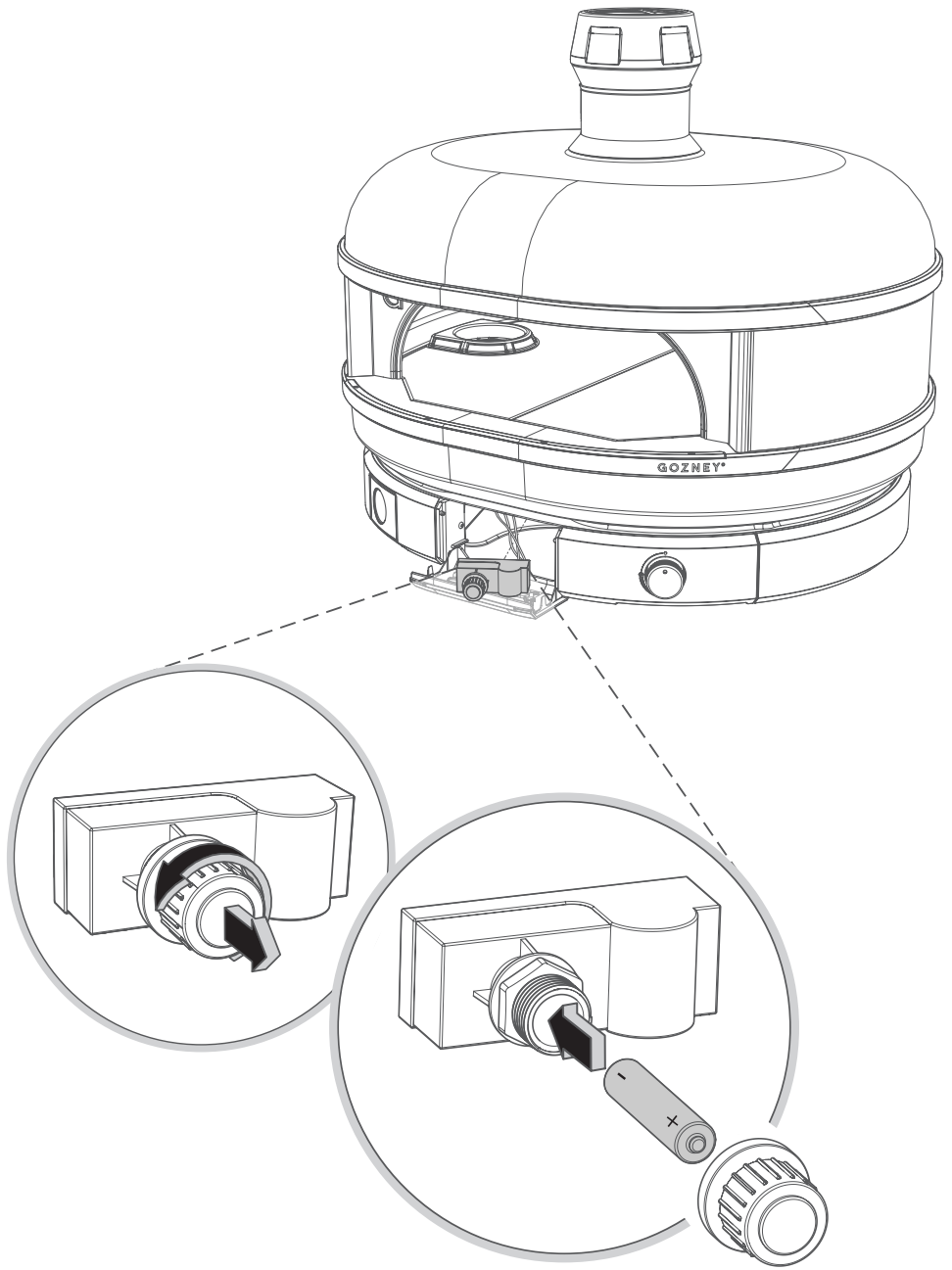
Pass på at det fleksible røret ikke vrir seg når apparatet er i bruk.

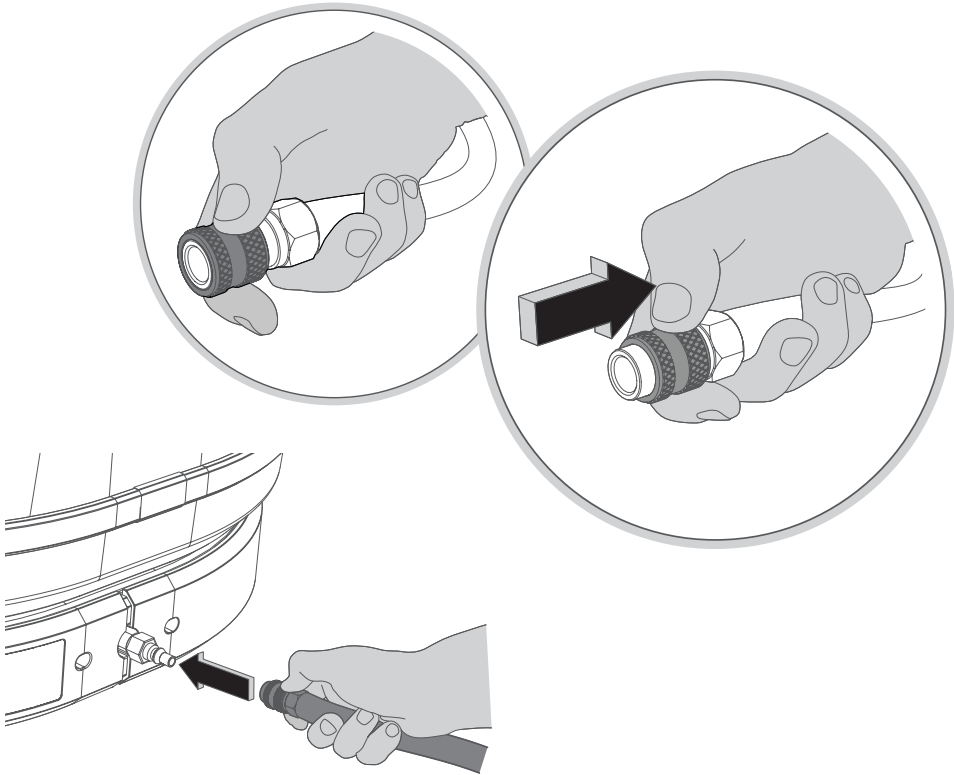


INSTALLASJON AV TENNBATTERIET

Før du bruker gassbrenneren for første gang, må du installere et AAA-batteri i tennmodulen. Åpne frontluken for å gjøre dette. Modulen finnes inni til venstre. Modulen holdes på plass av en magnet, fjern modulen og trekk den fram til frontluken før du skrur av dekkelet og setter batteriet i (minussiden først). Plasser modulen i dens opprinnelige posisjon, lukk frontluken og du vil kunne koble til gassflasken til ovnen.

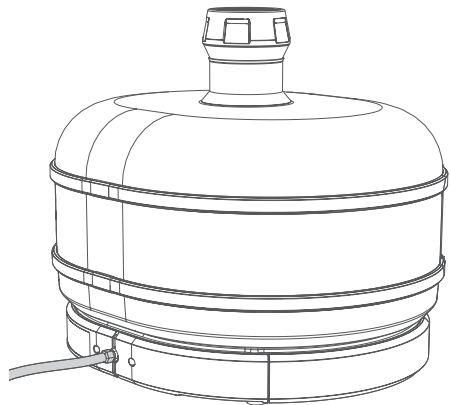


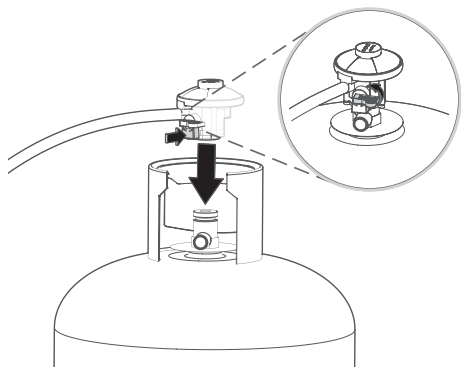




TILKOBLING TIL GASSLANGE

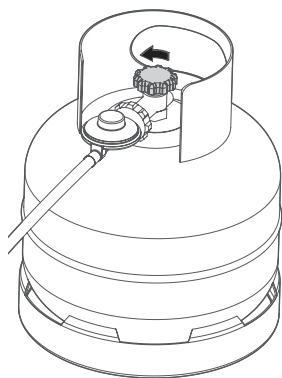
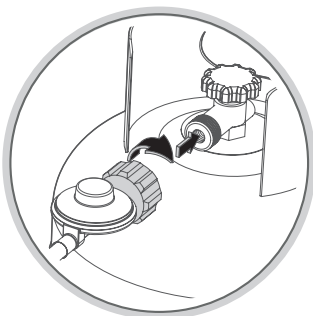
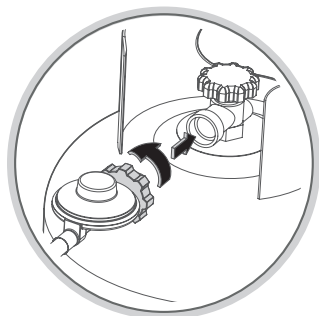
For å feste hurtigkoblingsgasslangen til din Dome S1 trekker du kragen tilbake på koblingen og plasserer slangen på gassinntaket. Når du slipper kragen, skal den fritt gå tilbake til sin opprinnelige posisjon. Denne koblingen må testes for lekkasjer før ovnen tas i bruk.





PUSH FIT-REGULATOR

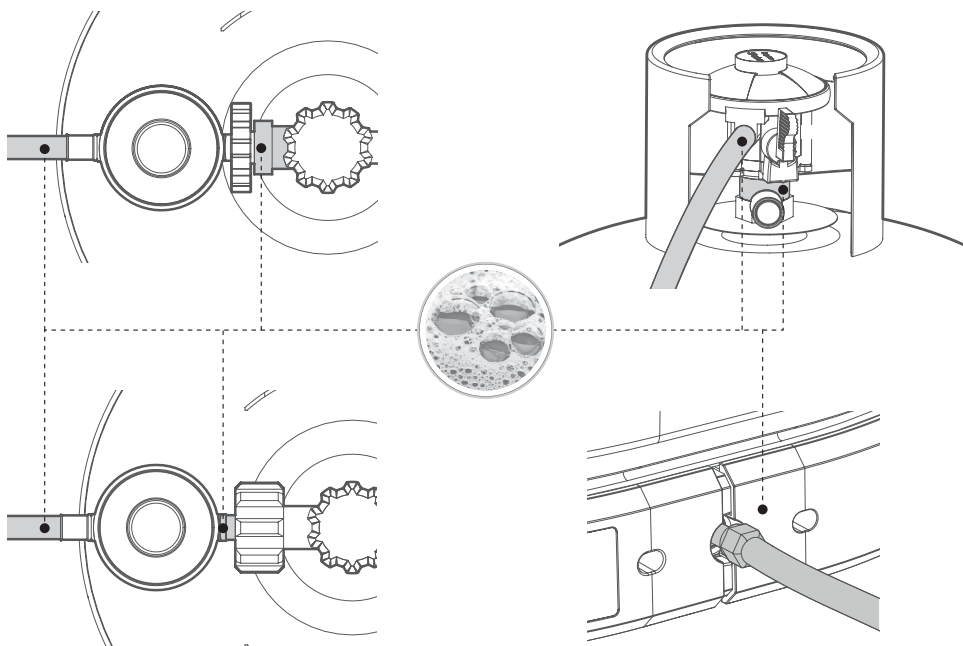
Pass på at spaken er i horisontal stilling slik at knappen kan trykkes inn. Trykk inn knappen og sett regulatoren på gassflasken. Etter å ha sluppet knappen, vris spaken til vertikal stilling. Denne koblingen må testes for lekkasjer før ovnen tas i bruk.



MEDURS/MOTURS REGULATOR

Påse at gassflasken er skrudd av. Juster regulatoren og gassflaskens gjenger og begynn å stramme forsiktig for å sikre at gjengene ikke krysses. Fortsett å stramme til en tett passform oppnås. Denne koblingen må testes for lekkasjer før ovnen tas i bruk.

Tester for lekkasjer



ADVARSEL

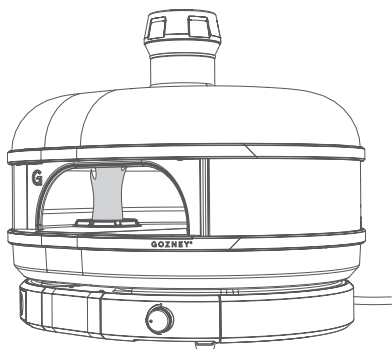
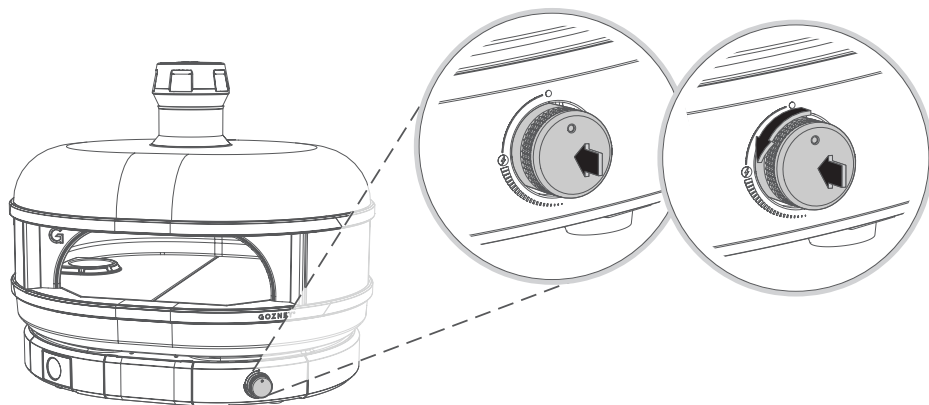
Du bør alltid se etter gasslekkasjer hver gang du kobler fra og kobler til en gasskobling. Tenn aldri brennere ved lekkasjekontroll.

For å teste for gasslekkasje påføres en blanding av såpevann med en børste på de uthevede områdene og eventuelle sprekker langs slangen. Hvis det er en lekkasje vil løsningen boble.

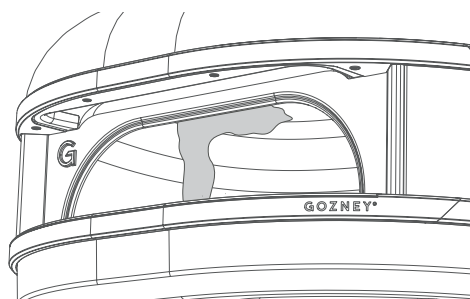
Hvis det er en lekkasje ved tilkoblingen av slangen til ovnen, strammes fittingen til med en skiftenøkkel, sjekk for lekkasjer ved å påføre en løsning av såpe og vann på de markerte områdene med en børste. Dersom du merker en lekkasje, slå av gassen og IKKE BRUK OVNEN.

Dersom det er en lekkasje i ventilkoblingen, fjern LPG-sylindren. Ikke bruk ovnen. Bruk en annen LPG-sylinder og sjekk på nytt for lekkasjer med såpevannet.

Tenning



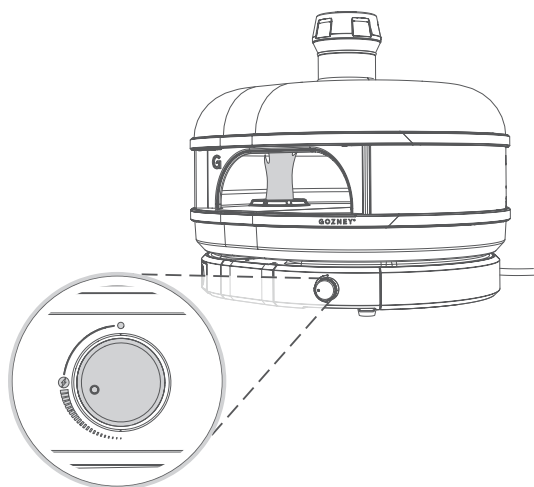
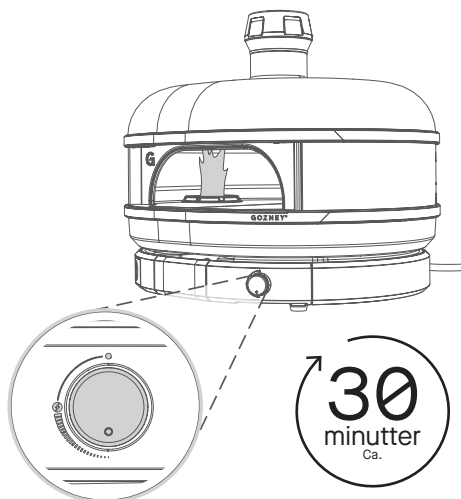
Fjern døren og kilene som ho. Jer platen på plass før du tenner på ovnen. Bruk ikke døren med gassbrenneren. For å tenne på gassbrenneren, hold nede knappen og skru til 90° til du hører et klikk og brenneren slås på.



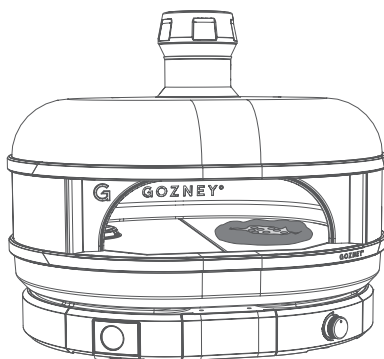
Flammen skal være gul i fargen og rulle langs toppen av ovnen.

Første tenning

Ved første fyring anbefaler vi på det sterkeste å sette brenneren på middels til lav flamme i 30 minutter for å bidra til å herde ovnen før du går over til høy flamme.



Ved påfølgende fyringer etter herding kan du føre ovnen opp til ønsket temperatur fra antenning. Hvis ovnen ikke har vært i bruk på lengre tid, bør du herde ovnen igjen som om det var første oppfyring.

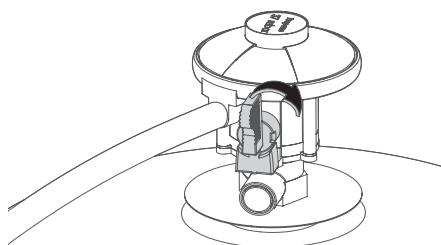


Feilsøking av gassbrenneren

Problem oppdaget	Mulige årsaker	Løsning
Flammen er for liten	<ul style="list-style-type: none">• Gassflasken er nesten tom• Gassflasken er for liten• Temperaturen i rommet er under 0°C• Blokkert brenner	<ul style="list-style-type: none">• Prøv å erstatte gassflasken dersom den er tom.• Sylindere er for liten. Vi anbefaler å bruke en sylinder på minst 9 kg.• Dersom temperaturen i rommet er under 0°C, vil gassylindere miste kraft.• Brenneren vil da kunne blokkere. Se rengjøringsinstrukser tilgjengelig i denne håndboken.
Kunne ikke tenne	<ul style="list-style-type: none">• Tennbatteriet er tomt• Blokkert brenner• Gassylindere er tom	<ul style="list-style-type: none">• Dersom du tenner på ovnen første gang eller erstatter en gassflaske, kan det ta opptil 30 sekunder før gassen sirkulerer rundt i systemet. Hold kontrollknappen inne til pilotlyset slås på.• Dersom kontrollknappen ikke lager en klikkelyd når du holder den inne, prøv å bytte ut batteriet på baksiden av enheten. Se over avsnittet om vedlikehold i manualen for hjelp og tips om dette.
Bråkete flamme	<ul style="list-style-type: none">• Feil tenning• Blokkert brenner	<ul style="list-style-type: none">• Dersom brenneren lager en høy rumlende lyd, skru brenneren ned til en lav flamme og deretter opp igjen til en høy flamme. Dersom lyden fortsetter, slå av brenneren i 5 minutter og prøv å tenne den på nytt. Dersom problemet vedvarer, se instruksene for rengjøring og vedlikehold for å fjerne smuss i brenneren.

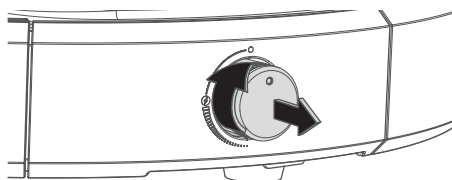
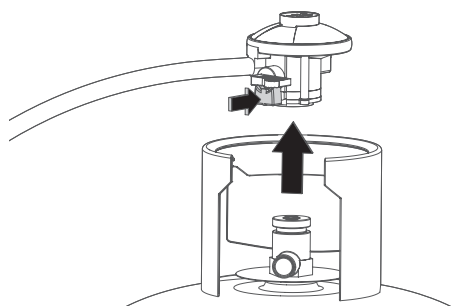
Ta kontakt med Gozney for å få hjelp dersom problemet vedvarer etter å ha prøvd å løse problemet.

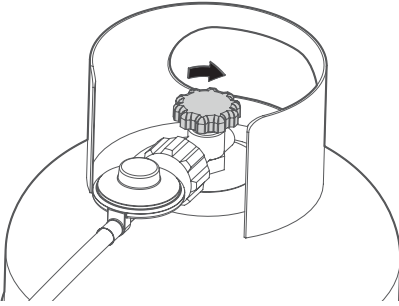
Koble fra gassen



PUSH FIT-REGULATOR

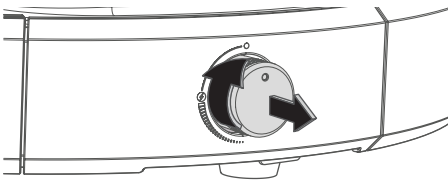
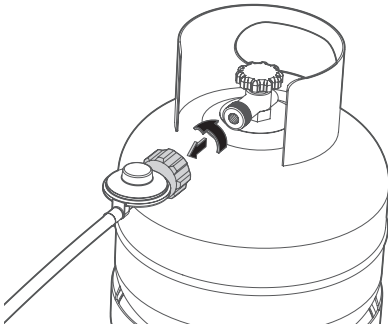
Etter matlaging må du sørge for å slå av gassen til gassylinder først, før du slår av Dome. Dette vil gjøre at all gass som er igjen i brenneren eller røret kan brukes opp trygt. Tre minutter etter at gassen er slått av, vil det være trygt å fjerne regulatoren. Vri så kontrollskiven tilbake til av-posisjon.





MEDURS/MOTURS REGULATOR

Etter matlaging må du sørge for å slå av gassen til gassylinder først, før du slår av Dome. Dette vil gjøre at all gass som er igjen i brenneren eller røret kan brukes opp trygt. Tre minutter etter at gassen er slått av, vil det være trygt å fjerne regulatoren. Vri så kontrollskiven tilbake til av-posisjon.

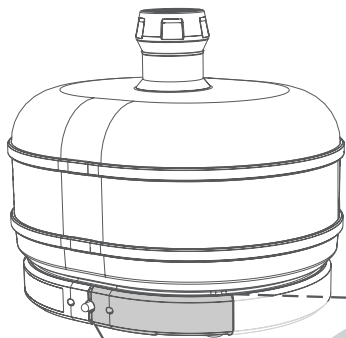


Veiledning til generelt vedlikehold.



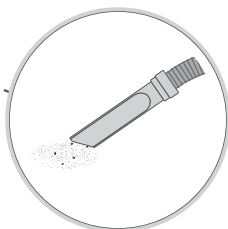
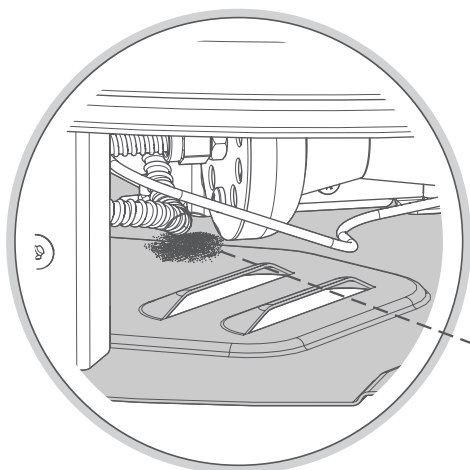
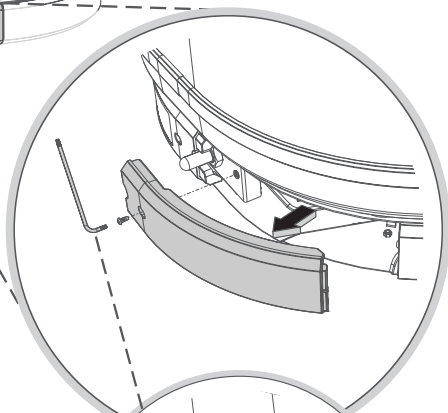
Generelt- vedlikehold

Vedlikehold



RENGJØRE VENTURIEN

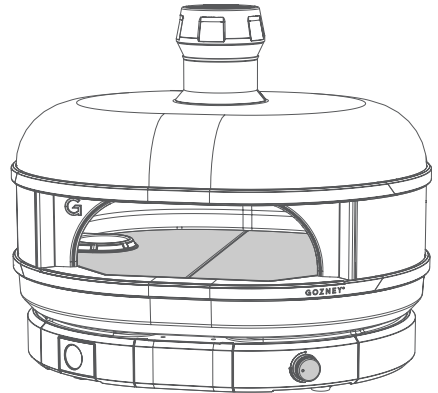
Hvis brennerens flamme er for gul eller lager mer støy enn vanlig, kan det hende at rusk blokkerer venturien. Når ovnen er slått av, ikke tilkoblet gass og er blitt kald, fjern det bakre sidepanelet på høyre side med torxskrutrekkeren som du finner i frontluken. Bruk en støvsuger med en lang plastikkslange for å fjerne smuss. Det er god praksis å regelmessig sjekke insiden av basen for rusk.



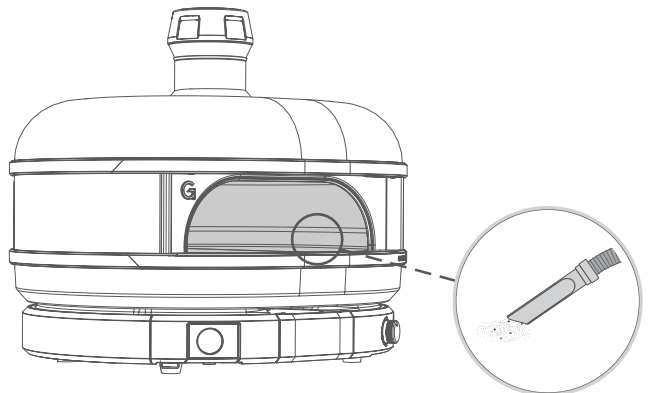
Rengjøring av ovnen

INNSENDIG

Den beste måten å rengjøre innsiden av Dome på er å brenne av matrester eller sot som er igjen. Når ovnen er over 343 °C vil den begynne å rense seg selv, og eventuell fastbrent mat vil brenne av etter en periode på fire timer.



Hvis det er sot eller rusk igjen, venter du til ovnen har kjølt seg ned og bruker en myk børste for å løsne det. Pass på så du ikke bruker for mye kraft og skader ovnen. Bruk en støvsuger med plastmunnstykke for å fjerne løst rusk fra ovnen.



UTENPÅ

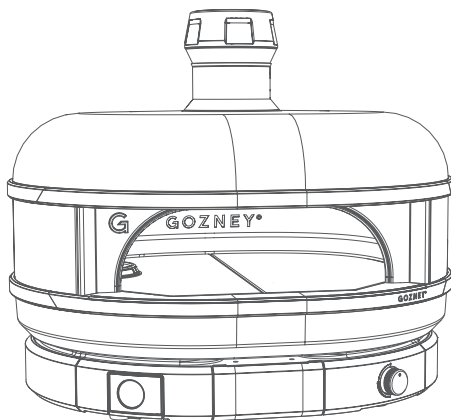
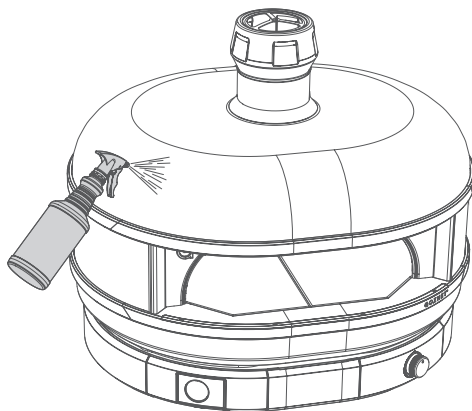
For utsiden av ovnen, brukes en ikke-kaustisk, blekemiddelfri rengjøringspray på de skitne områdene. Rengjør området med varmt såpevann og en svamp eller ikke-slipende oppvaskklut, og tørk deretter av med tørkepapir.

Unngå å spraye direkte på termometeret eller kontrollknappen.

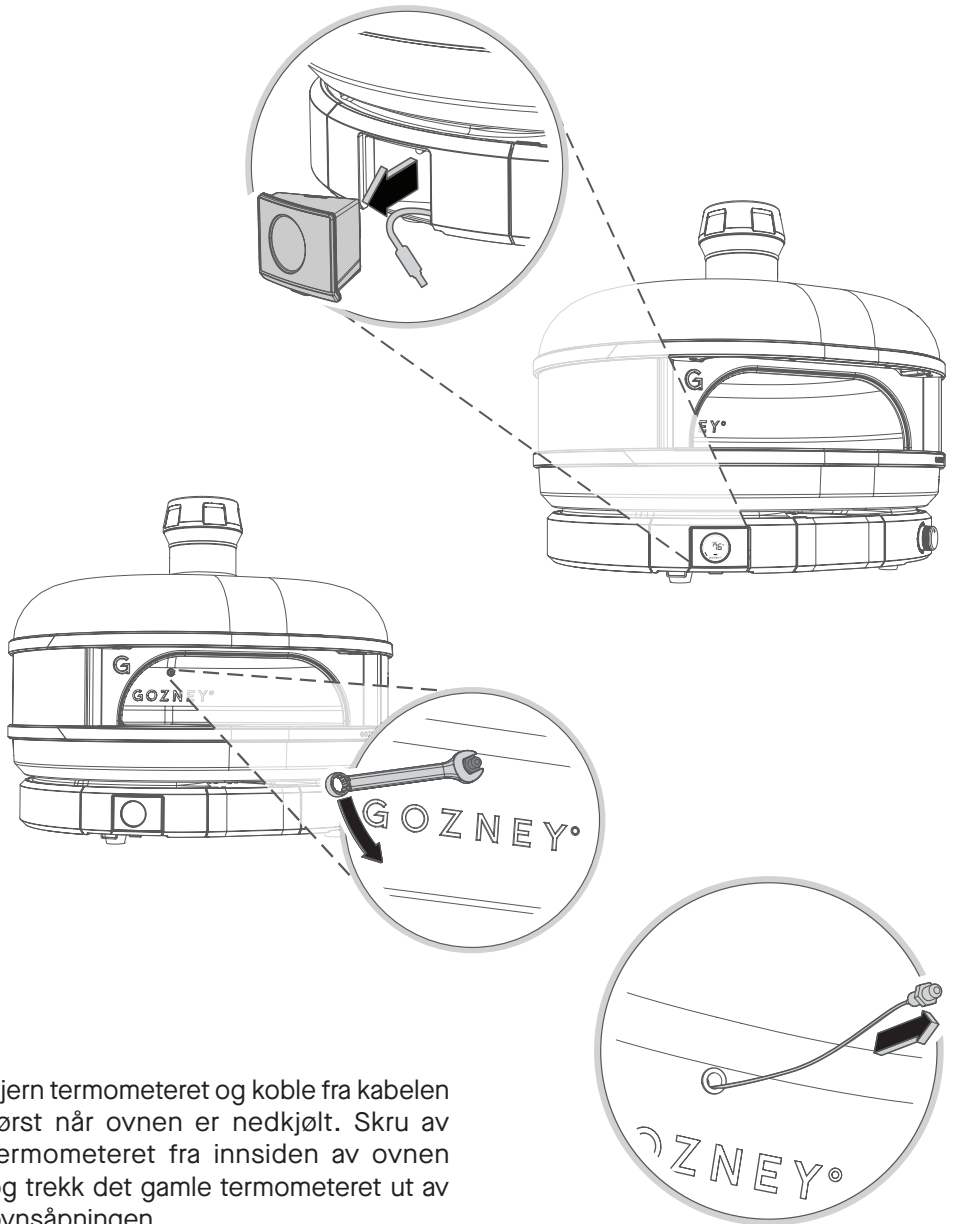
Ikke bruk ripende rengjøringsprodukter.

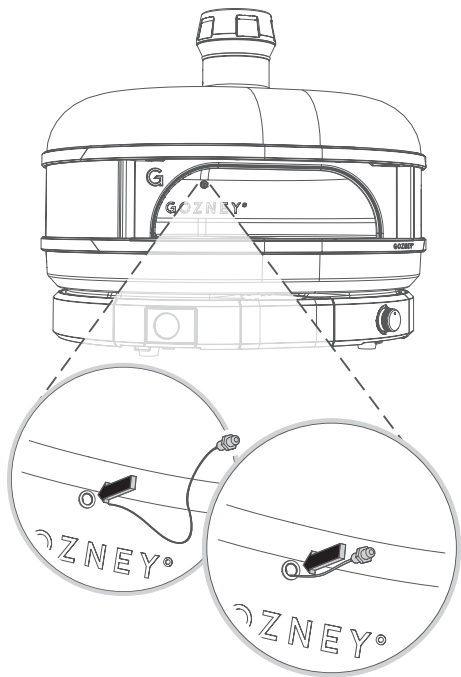
Når ovnen ikke er i bruk, oppbevarer du den i et miljø med lav fuktighet for å beskytte den mot miljøskader. Hvis du legger et deksel direkte på Dome, må du sørge for at det er helt avkjølt før du dekker det til.

Når du bruker ovnen etter en lengre periode uten bruk, anbefaler vi å fyre ovnen som om det var første gangs fyring.



Bytte steketermometer





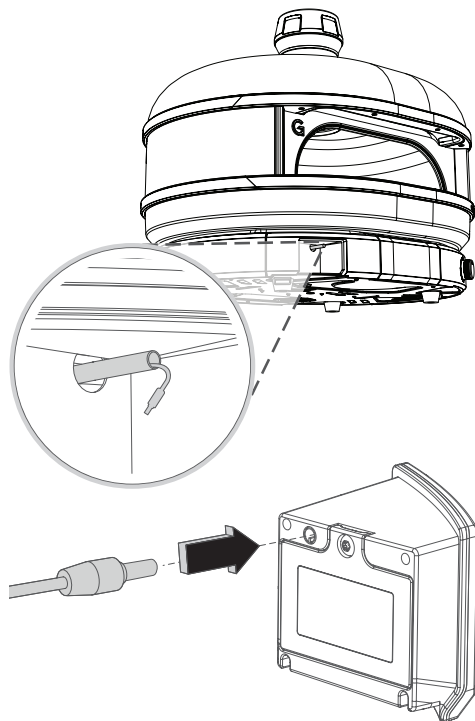
Skyv det nye termometerets ledninger inn i hullet, og før dem gjennom til de er synlige fra innsiden av området der termometeret vanligvis er plassert. Strøm til steketermometeret for hånd, unngå å bruke en skiftenøkkel da du kan skade steketermometeret.



ADVARSEL:
Ikke strøm sonden for mye.

Koble til den nye kabelen på baksiden av termometeret og plasser det riktig i Dome S1 Dock.

Dobbeltsjekk at termometeret fungerer, ved å sjekke det digitale temperaturdisplayet og sette panelet tilbake på baksiden av ovnen.



GOZNEY°